

Analisis Hasil Tangkapan Rajungan Pada Alat Tangkap Bubu Funnel 2 Dan Funnel 4 Di Perairan Rembang

by Herry Boesono

Submission date: 20-Nov-2019 10:56AM (UTC+0700)

Submission ID: 1217638561

File name: C18-Jurnal_Perikanan_Tangkap_JUPERTA_2_1_6-11.pdf (147.15K)

Word count: 2394

Character count: 14316

ANALISIS HASIL TANGKAPAN RAJUNGAN PADA ALAT TANGKAP BUBU FUNNEL 2 DAN FUNNEL 4 DI PERAIRAN REMBANG

Bogi Budi Jayanto, Faik Kurohman, Herry Boesono, Kukuh Eko Prihantoko
Fakultas Perikanan dan Ilmu Kelautan, Universitas Diponegoro
Semarang Indonesia
Email : bogi_psp002@yahoo.com

Diserahkan 4 Maret 2018 Diterima 25 April 2018

Abstrak

Bubu (Trap) adalah salah satu alat tangkap yang digunakan untuk menangkap Rajungan. Rajungan yang tertangkap dengan alat tangkap Bubu masih dalam kondisi hidup dan segar sehingga mutu hasil tangkapan terjamin. Rajungan (*Portunus pelagicus*) merupakan komoditas ekonomis penting perikanan, dengan harga jual yang tinggi jika dalam kondisi hidup. *Funnel* (pintu masuk) pada Bubu merupakan salah satu penentu keberhasilan biota (Rajungan) terjebak masuk kedalamnya. Penelitian tentang penambahan *funnel* ini bertujuan untuk meningkatkan peluang rajungan banyak tertangkap dan menjadikan nilai efektivitas yang tinggi. Penambahan jumlah *funnel* sebanyak 4 buah dari yang biasanya digunakan nelayan sebanyak 2 buah diharapkan akan memperbesar peluang rajungan sebagai target tangkapan alat tangkap Bubu. Melalui metode penelitian *experimental fishing* di perairan Rembang, Jawa Tengah didapatkan hasil bahwa Bubu dengan *funnel* sebanyak 4 buah menghasilkan hasil tangkapan lebih banyak dibandingkan dengan Bubu dengan *funnel* sebanyak 2 buah.

Kata kunci : Bubu, *Funnel*, Rajungan

PENDAHULUAN

Rajungan yang merupakan salah satu biota laut yang mempunyai nilai ekonomis tinggi mempunyai nilai jual yang tinggi apabila masih dalam keadaan hidup dan lengkap anggota tubuhnya. Menurut Permatasari (2006) Untuk mendapatkan hasil tangkapan Rajungan yang masih hidup dan lengkap anggota tubuhnya adalah dengan memperhatikan penggunaan alat tangkanya. Alat tangkap yang direkomendasikan untuk menangkap Rajungan agar tetap dalam kondisi hidup dan segar ketika ditangkap sehingga meningkatkan harga jual adalah *trap*.

Alat tangkap Bubu di perairan Rembang mempunyai produktivitas yang rendah dibandingkan dengan Trammel Net, hal ini kemungkinan disebabkan oleh desain dan konstruksi alat tangkap Bubu yang belum sesuai dengan tingkah laku biota target tangkapan. Penyesuaian konstruksi alat tangkap dengan memperhatikan tingkah laku biota target tangkapan dapat meningkatkan efektivitas penangkapan. Efektivitas suatu alat tangkap dikatakan baik apabila memperhitungkan kondisi lokasi penangkapan serta menyempurnakan konstruksi alat tangkap yang sesuai dengan tingkah laku target tangkapan (Martasuganda, S. 2003).

Bubu yang digunakan dalam penelitian ini adalah bubu yang dimodifikasi jumlah *funnel* (mulut masuk)nya, dengan memperbanyak jumlah *funnel*, dari semula 2 buah menjadi 4 buah. *Funnel* pada alat tangkap Bubu persegi panjang yang biasa digunakan nelayan di Kabupaten Rembang.

Modifikasi pada Bubu Persegi Panjang dan Bubu Tabung dengan memperbanyak jumlah mulut *funnel* menjadi empat mulut, ternyata dapat meningkatkan hasil tangkapan ikan-ikan karang (Limno, 2013). Berdasarkan hasil penelitian tersebut, maka dilakukan penelitian mengenai penambahan jumlah *funnel* pada alat tangkap Bubu persegi panjang yang biasa digunakan oleh nelayan Rembang untuk menangkap Rajungan. Hasil penelitian ini nantinya diperkenalkan dan didemonstrasikan kepada para nelayan khususnya yang melakukan usaha penangkapan ikan dengan alat tangkap Bubu.

Panjang mulut Bubu yang digunakan pada penelitian kali ini sudah disesuaikan dengan Peraturan Menteri Kelautan dan Perikanan Republik Indonesia Nomor 1/Permen-Kp/2015 Tentang Penangkapan Lobster (*Panulirus* Spp.), Kepiting (*Scylla* Spp.), Dan Rajungan (*Portunus Pelagicus* Spp.) yang mensyaratkan bahwa hasil tangkapan Rajungan (*Portunus pelagicus* spp.) dapat dilakukan dengan ukuran lebar karapas >10 cm.

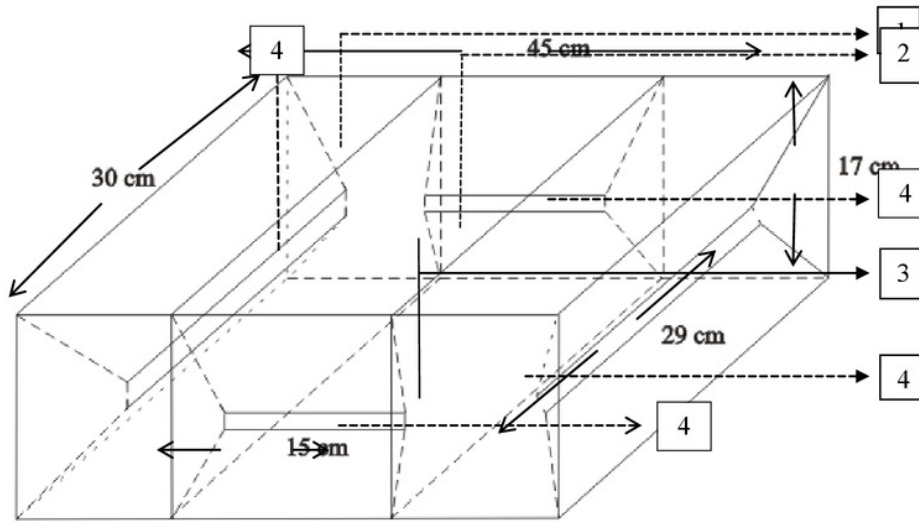
Tujuan dari diadakannya penelitian ini adalah untuk menganalisis jumlah hasil tangkapan Rajungan sebagai target tangkapan dan menganalisis hasil tangkapan sampingan/non target tangkapan (selain Rajungan) yang berpeluang tertangkap pada *trap*.

METODE PENELITIAN

Metode yang digunakan dalam penelitian ini adalah *eksperimental fishing*, dengan pelaksanaan penelitian di lapangan pada bulan Agustus – Oktober 2016 di perairan Rembang, Jawa Tengah. Pemilihan lokasi

di Perairan Rembang didasari karena di lokasi tersebut terdapat alat tangkap *trap* yang dioperasikan untuk menangkap rajungan sebagai target tangkapan.

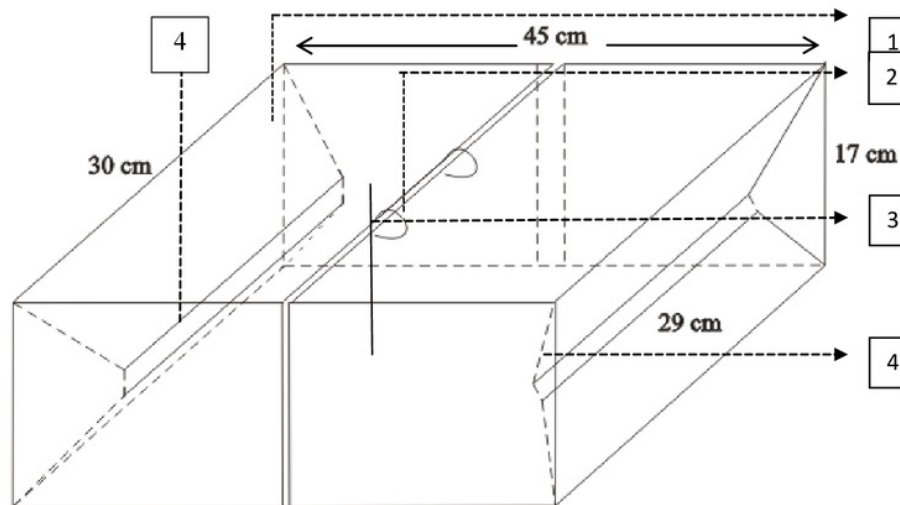
Bubu (*Trap*) yang digunakan dalam penelitian ini memiliki jumlah *funnel* sebanyak 4 buah. *Funnel* tersebut berfungsi untuk memberikan semakin banyaknya peluang masuknya rajungan untuk masuk dalam *trap*. Kontrol yang digunakan sebagai pembandingan perlakuan dalam penelitian *experimental fishing* berupa *funnel* yang terdiri dari 2 buah. Kontrol tersebut merupakan alat tangkap *trap* yang umumnya digunakan oleh nelayan untuk menangkap rajungan sebagai target tangkapan. Konstruksi rancang bangun *funnel trap* antara perlakuan (4 buah) dan kontrol (2 buah), dapat dilihat pada Gambar 1 dan Gambar 2.



Gambar 1. Konstruksi *funnel trap* (4 buah)

Keterangan:

1. Kerangka
2. Pintu pengambil hasil tangkapan
3. Pengait umpan;
4. *Funnel* (pintu masuk *trap*)



Gambar 2. Kontruksi *funnel trap* 2 buah (kontrol)

Keterangan:

1. Kerangka
2. Pintu pengambilan hasil tangkapan
3. Pengait umpan
4. *Funnel* (pintu masuk *trap*)

Terdapat 2 jenis desain *trap* yang digunakan dalam penelitian, yaitu *trap* dengan *funnel* 4 buah dan *funnel* 2 buah (kontrol). Masing-masing jenis *trap* berjumlah 20 buah dan dirangkai, pada *main line* dengan posisi penempatan sejajar dengan garis pantai dilokasi penelitian. Asumsi yang digunakan dengan penempatan posisi sejajar, yaitu :

1. Lokasi tersebut terdapat habitat rajungan dengan ukuran panjang karapas yang seragam, mengingat siklus hidup rajungan dengan perbedaan kedalaman akan membedakan dalam stadia hidup rajungan termasuk ukuran karapasnya (Lovetto, 1981; Adam dkk., 2006; Adlina, 2014).
2. Lokasi *setting trap* penelitian merupakan *fishing ground* rajungan. Penempatan umpan digunakan dalam uji coba operasi penangkapan sebagai atraktor kimia, yang umumnya digunakan untuk penangkapan rajungan. Karakteristik umpan untuk atraktor penangkapan, antara lain mudah didapat, murah harganya dan merupakan makanan bagi biota target tangkapan (Sudirman dan Mallawa, 2004). Umpan ikan petek (*Leiognathus* sp) merupakan umpan yang umumnya digunakan nelayan dalam operasi penangkapan *trap* dan merupakan salah satu syarat umpan sebagai atraktor penangkapan (Septiyaningsih., 2014).

Penempatan kedua jenis Bubu dengan jumlah *funnel* yang berbeda pada saat penelitian, dengan cara acak random, dengan tujuan agar lokasi masing-masing *trap* dengan *funnel* yang berbeda dapat terwakili pada lokasi *fishing ground* yang sama dan rajungan sebagai target tangkapan utama hasil tangkapan akan terlihat nyata.

Titik sampling yang diambil adalah sebanyak 20 titik. Metode pengambilan titik sampling pada penelitian ini adalah dengan menggunakan metode *simple random sampling*. Menurut Santoso (2007), keuntungan *simple random sampling* adalah harga rata-rata sampel merupakan estimator rata-rata populasi yang tidak bias dan pelaksanaannya mudah.

Analisis data hasil tangkapan, dilakukan dengan menggunakan uji t pada 2 sampel bebas dengan Hipotesis dalam penelitian ini adalah :

- H_0 = Perbedaan jumlah mulut pada alat tangkap Bubu tidak berpengaruh terhadap hasil tangkapan Rajungan.

- H_1 = Perbedaan jumlah mulut pada alat tangkap Bubu berpengaruh terhadap hasil tangkapan Rajungan.

HASIL DAN PEMBAHASAN

Bubu yang digunakan pada penelitian ini memiliki luasan dan volume yang sama, baik Bubu 2 *funnel* maupun Bubu 4 *funnel*. Kerangka Bubu terbuat dari besi, dan tertutup jaring yang terbuat dari bahan *polyethylene*. Bubu 2 mulut memiliki pengait umpan, 2 mulut dan pintu pengambilan hasil tangkapan. Sedangkan Bubu 4 mulut tidak memiliki pintu pengambilan hasil tangkapan, dan tidak dapat dilipat.

Bubu dioperasikan seperti rawai sehingga memerlukan bantuan beberapa buah tali, antara lain: tali utama, tali cabang, pelampung tanda. Alat tangkap Bubu termasuk alat tangkap ramah lingkungan yang sifatnya menjebak dan dioperasikan secara pasif. Alat tangkap ini memiliki bagian-bagian yang memiliki fungsi masing-masing, antara lain adalah : badan, mulut (*funnel*), pintu, penusuk umpan, kerangka, tali pelampung, tali utama, tali cabang, pelampung tanda, dan pemberat. Menurut Imawati dan Susanto (2012), Disain bubu yang ideal akan meningkatkan efektivitas dan keramahan lingkungan penangkapan Rajungan dengan bubu. Bubu yang ideal adalah bubu yang mampu menangkap Rajungan dalam jumlah banyak dan ukuran yang besar (efektif dan ramah lingkungan) sehingga memiliki nilai ekonomis tinggi.

1 Analisis Hasil Tangkapan Bubu

Hasil tangkapan terdiri dari berbagai jenis, antara lain Rajungan, Rajungan Karang (Gerbong), Kerapu, Sotong, Kroyo, dan Keong Macan. Rajungan Karang dan Kerapu ikut tertangkap karena pengoperasian banyak dilakukan didaerah sekitar karang, yakni pulau Gede. Hasil tangkapan Rajungan pada penelitian kali ini dapat dilihat pada tabel 1.

Tabel 1. Jumlah Hasil tangkapan Rajungan

No	B4C	B4N	B2C	B2N
1	12	4	4	7
2	13	5	6	4
3	7	10	3	4
4	9	3	4	3
5	12	2	3	2
6	10	3	1	2
7	13	4	3	2
8	7	4	3	4
9	8	5	4	3
10	11	5	6	4
11	9	7	3	4
12	10	4	3	5
13	10	6	5	3
14	11	4	5	3
15	9	2	4	4
16	7	5	5	4
17	8	8	5	5
18	9	6	6	5
19	9	5	7	5
20	10	8	6	5
Jumlah total	194	100	86	78

Keterangan:

B2 : Bubu mulut 2;

B4 : Bubu mulut 4;

C : *Crepuscular* (5 jam); (16.00-20.00 WIB)

N : *Nocturnal* (7 jam); (20.00-03.00 WIB)

Berdasarkan penelitian yang telah dilakukan, terlihat hasil tangkapan Rajungan paling banyak adalah pada penangkapan menggunakan Bubu 4 mulut, dan pada waktu *Crepuscular* yaitu waktu antara siang menjelang sore. Hal ini dikarenakan Bubu 4 mulut memungkinkan Rajungan masuk dari segala arah, sehingga Rajungan yang ditangkap semakin banyak. Sedangkan pada penangkapan *Crepuscular* hasil Rajungan juga lebih banyak karena, diindikasikan jika Rajungan mulai keluar mencari makan pada jam tersebut. Hal itu diperkuat juga dengan tertangkapnya ikan Kerapu yang merupakan jenis ikan *Crepuscular*. Menurut *Indonesian Coral Reef Foundation* (2004) dalam Fitri (2012), bahwa ikan dengan sifat *crepuscular* merupakan ikan yang aktif di antara waktu siang dan malam hari. Jenis ikan *crepuscular* merupakan jenis ikan utama yang terdapat pada habitat dengan aktivitas antara siang dan malam hari (*twilight*) dan umumnya adalah predator.

Lama perendaman Bubu juga mempengaruhi hasil tangkapan, pada waktu *Crepuscular* perendaman hanya 5 jam karena waktu *crepuscular* jauh lebih pendek daripada *nocturnal*, tetapi lebih efektif karena umpan masih mengandung banyak protein, masih berbau menyengat, dan kondisi umpan masih bagus. Sehingga menyebabkan Rajungan tertarik dan akhirnya masuk ke dalam Bubu. Selain itu pada jam tersebut arus, dan gelombang tinggi sehingga Rajungan yang menutupi diri didalam subsrat dapat terangkat ke atas oleh arus. Menurut Putri (2013) dalam Adlina, Nadia (2014), salah satu kandungan kimia yang ada pada umpan adalah asam amino. Asam amino merupakan stimuli yang dapat dideteksi oleh ikan predator yang memakan makanan tidak hidup (umpan). Kandungan asam amino dalam umpan yang direndam mengalami penurunan drastis

setelah 1,5 jam. Kemudian setelah direndam selama 24 jam, kandungan asam amino dalam umpan akan statis atau tetap.

Rajungan merupakan hewan *Nocturnal*, akan tetapi hasil tangkapan pada saat *Nocturnal* lebih sedikit dibanding *Crepuscular*. Hal ini dimungkinkan karena waktu awal Rajungan keluar adalah pada waktu *crepuscular*, karena pada dasarnya *Crepuscular* merupakan bagian dari *nocturnal*. Hanya yang membedakan adalah awal waktu penangkapan yakni ketika sore dan malam. Hal tersebut juga didukung oleh penelitian Lino (2013), yang menyatakan bahwa hasil tangkapan Rajungan pada malam hari lebih banyak daripada waktu siang hari. Pada waktu malam hari penangkapan dilakukan pada waktu senja yakni pukul 17. 45. Waktu tersebut sesuai dengan waktu penangkapan *crepuscular* yakni waktu penangkapan siang menjelang malam.

Berdasarkan hasil Levene test menunjukkan $p=0,366 (>0,05)$, maka berarti varians data sama. Maka p value uji T yang dilihat adalah pada equal variances assumed, yaitu $p=0,000$ atau $<0,001$. Dapat disimpulkan bahwa hipotesis terima H_1 dan tolak H_0 . Kesimpulan yang dapat diambil adalah perbedaan jumlah mulut pada alat tangkap Bubu berpengaruh nyata terhadap hasil tangkapan Rajungan.

Penangkapan Rajungan dengan menggunakan Bubu yang memiliki jumlah mulut 4 buah lebih baik daripada Bubu yang memiliki 2 mulut, baik itu penangkapan pada saat *crepuscular* maupun pada saat *nocturnal*, karena mendapatkan hasil tangkapan yang lebih banyak.

KESIMPULAN DAN SARAN

Kesimpulan

Kesimpulan yang didapat dari penelitian Pengaruh Perbedaan Jumlah Funnel Pada Alat Tangkap Bubu Terhadap Hasil Tangkapan Rajungan di Perairan Rembang adalah sebagai berikut :

- 1) Hasil tangkapan Rajungan paling banyak adalah pada penangkapan menggunakan Bubu 4 mulut dan pada saat waktu *Crepuscular* yaitu waktu antara siang menjelang sore.
- 2) Hasil tangkapan sampingan/non target tangkapan (selain Rajungan) yang berpeluang tertangkap pada trap adalah Rajungan Karang (Gerbong), Kerapu, Sotong, Kroyo, dan Keong Macan.
- 3) Bubu dengan 4 mulut (*funnel*) lebih efektif untuk menangkap Rajungan dibandingkan dengan Bubu 2 mulut (*funnel*).

Saran

Bubu berbentuk persegi panjang pada saat setting dengan cara dilempar seringkali membuat posisi Bubu terbalik yang berakibat pada terbaliknya posisi *Funnel*. Selain itu bentuk Bubu dengan 4 funnel ternyata menyebabkan Bubu tidak bias dilipat, sehingga menyulitkan nelayan ketika ditempatkan diatas perahu, untuk itu, perlu dipikirkan untuk memodifikasi bentuk menjadi bentuk kubah, karena dengan bentuk kubah maka posisi *funnel* tidak akan terbalik dan bisa dilipat. Dengan Bubu berbentuk kubah, memungkinkan jumlah *Funnel* ditambah menjadi 6.

UCAPAN TERIMA KASIH

Penulis mengucapkan terima kasih kepada Universitas Diponegoro yang telah memberikan pendanaan sesuai dengan Surat Perjanjian Pelaksanaan Penugasan Program Penelitian Suber Dana PNPB Nomor : SP DIPA-042.01.2.400898/2016, tanggal & Desember 2015. Penulis juga mengucapkan terima kasih kepada saudari Ika Novitasari atas bantuannya dalam melakukan pengumpulan data.

AFTAR PUSTAKA

- Adam, Indra, dan Fedi. 2006. Model Numerik Difusi Populasi Rajungan Di Perairan Selat Makassar. Jurnal Ilmu-ilmu Perairan dan Perikanan Indonesia, Desember 2006, Jilid 13, Nomor 2: 83-88. Institut Pertanian Bogor. Bogor.
- Adlina, N. 2014. Perbedaan Umpan dan Kedalaman Perairan Pada Bubu Lipat Terhadap Hasil Tangkapan Rajungan (*Portunus Pelagicus*) di Perairan Betahwalang, Demak. [Skripsi]. Fakultas Perikanan dan Ilmu Kelautan Universitas Diponegoro. Semarang.
- Fitri, ADP. 2012. Buku Ajar Tingkah Laku Ikan. Semarang: UPT UNDIP Press Semarang. Hal: 89-90
- Lino, Waldy Daen. 2013. Perbandingan Hasil Tangkapan Bubu Rajungan Yang Dioperasikan Pada Siang Dan Malam Di Perairan Pantai Pare Pare Sulawesi Selatan. [Skripsi]. Program Studi Pemanfaatan Sumber Daya Perikanan. Jurusan Perikanan. Fakultas Perikanan dan Ilmu Kelautan. Universitas Hasanudin. Makassar.
- Lovetto, D.L. 1981. A Guide to the Shrimp, Prawn, Lobster, Crabs of Fisheries and Marine Science. University of Agriculture. 15p.

Martasuganda S. 2003. Bubu (Traps): Serial Teknologi Penangkapan Ikan Berwawasan Lingkungan. Departemen Pemanfaatan Sumberdaya Perikanan. Fakultas Perikanan dan Ilmu Kelautan. Institut Pertanian Bogor. Bogor. 69 hlm.

Permatasari, N P. 2006. Seleksi Pola Dinding Bubu Plastik untuk Menangkap Lobster Hijau Pasir. [Skripsi]. Fakultas Perikanan dan Ilmu Kelautan, Institut Pertanian Bogor, Bogor. 50 hlm.

Peraturan Menteri Kelautan dan Perikanan Republik Indonesia Nomor I/Permen-Kp/2015. Tentang Penangkapan Lobster (*Panulirus Spp*), Kepiting (*Scylla Spp*), dan Rajungan (*Portunus pelagicus Spp*).

Septianingsih, Ririn, dan Adi. 2013. Penggunaan Jenis dan Bobot Umpan yang Berbeda pada Bubu Lipat Kepiting Bakau (*Application of Different Types and Bait's Weight On Mud Crap Trap*). Jurnal Ilmu Pertanian dan Perikanan Juni 2013. Vol. 2 No. 1 Hal: 55-61. Fakultas Pertanian Universitas Sultan Ageng Tirtayasa. Banten

¹ Subani, W. dan H.R. Barus. 1989. Alat Penangkapan Ikan dan Udang Laut di Indonesia. Balai Penelitian Perikanan Laut Departemen Pertanian. Jakarta.

Sudirman dan Mallawa. 2004. Teknik Penangkapan Ikan. PT Rineka Cipta, Jakarta, hlm. 98-108

Analisis Hasil Tangkapan Rajungan Pada Alat Tangkap Bubu Funnel 2 Dan Funnel 4 Di Perairan Rembang

ORIGINALITY REPORT

21%

SIMILARITY INDEX

22%

INTERNET SOURCES

4%

PUBLICATIONS

9%

STUDENT PAPERS

PRIMARY SOURCES

1

ejournal.undip.ac.id

Internet Source

15%

2

ejournal2.undip.ac.id

Internet Source

6%

Exclude quotes On

Exclude matches < 3%

Exclude bibliography Off