

Simulasi Dinamika Helikopter Mini pada Kondisi Terbang Hover dengan Kontrol LQR

by Joga Setiawan

Submission date: 10-Jul-2020 06:53AM (UTC+0700)

Submission ID: 1355568364

File name: elikopter_Mini_pada_Kondisi_Terbang_Hover_dengan_Kontrol_LQR.pdf (269.47K)

Word count: 2718

Character count: 14186

SIMULASI DINAMIKA HELIKOPTER MINI PADA KONDISI TERBANG HOVER DENGAN KONTROL LQR

Joga Dharma Setia¹ dan Ahmad Maftukhin
Jurusan Teknik Mesin UNDIP Fakultas Teknik Universitas Diponegoro
Jl. Prof. Soedarto SH, Kampus Tembalang, Semarang
E-mail : yogadharm@yahoo.com

Abstrak

Makalah ini menyajikan persamaan gerak 6 DOF dinamika Small scale helicopter yang dimodelkan menjadi bentuk blok diagram yang dibuat dengan menggunakan software Matlab/Simulink. Setelah persamaan itu dimodelkan dalam simulink, selanjutnya dapat dibuat model linearisasi yang berupa persamaan state space dengan menggunakan perintah 'linmod' pada Matlab. Selanjutnya dilakukan disain sistem kontrol linier yang akan digunakan yaitu menggunakan LQR Control. Setelah disain kontrol dibuat, dapat ditambahkan variasi pada simulasi dengan menambahkan Gust Disturbance pada arah angin yang diinginkan dan juga disain trajectory. Untuk mempermudah visualisasi hasil simulasi, output dari simulasi ini dihubungkan dengan lingkungan virtual (virtual environment) yang dibuat dengan menggunakan VRML (virtual reality modeling language). Hasil dari pembahasan simulasi ini dapat memperlihatkan perilaku gerak Small scale helicopter dari hasil lup terbuka, lup tertutup, gust disturbance dan trajectory.

Kata Kunci: Small scale helicopter, linmod, state space, LQR control, virtual reality

1. PENDAHULUAN

Semakin meningkatnya kemajuan teknologi dalam bidang ilmu penerbangan, terutama pada jenis UAV (*unmanned aerial vehicle*) yang selama ini berkontribusi besar pada kemiliteran, riset akademik dan lain-lain. Dalam dunia militer UAV lebih banyak digunakan untuk operasi militer dan misi pengintaian, sedangkan pada riset akademik UAV dapat digunakan untuk mengamati suatu keadaan yang berbahaya seperti gunung berapi, lokasi bencana alam, dan pengamatan kondisi gedung bertingkat yang umurnya sudah ratusan tahun. Selain untuk militer dan riset akademik UAV juga bisa digunakan untuk menyalurkan hobi atau mainan, pemotretan dan masih banyak lagi manfaatnya. Jenis-jenis UAV digolongkan menjadi dua yaitu *Fixed wing* dan *Rotary wing*, UAV jenis Rotary wing lebih banyak kelebihannya dibandingkan dengan UAV jenis Fixed Wing, kelebihan yaitu tidak membutuhkan landasan yang luas, dapat melewati medan yang sulit, dapat mendarat di atas gedung, kapal, gunung dan lain sebagainya.

Tujuan utama dari pembelajaran tentang *Small scale helicopter* adalah untuk mengetahui kekokohan sistem kontrol terhadap gangguan angin, *input doublet* dan mendisain sebuah trajektori pada simulasinya. Untuk membuat kontrol pada *Small scale helicopter* terlebih dahulu harus dilakukan dengan memodelkan dinamika dari *Small scale helicopter* ke dalam blok simulink. Dinamika *Small scale helicopter* yang kompleks dan non-linier, dilinierisasi dengan *command* pada matlab 'linmod'. Untuk mempermudah perhitungan dan pemodelan dinamika *Small scale helicopter* maka digunakan software *Matlab/simulink*. Perancangan *Small scale helicopter* yang autonomus dapat dilakukan dengan mengendalikan kecepatan

Small scale helicopter menggunakan penguatan feedback yang dicari menggunakan metode LQR (linear quadratic regulator) terhadap state-space dari pemodelan *Small scale helicopter* tersebut, sehingga didapatkan perilaku dari *Small scale helicopter* yang sesuai dengan yang diharapkan.

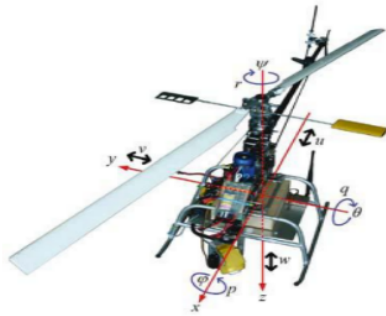
2. DINAMIKA HELIKOPTER SKALA KECIL

Telah banyak penelitian dan literatur yang membahas tentang helikopter skala kecil dengan menggunakan model *helicopter* X-Cell 60 SE yaitu seperti pada (Gavrilets,2003), (bogdanov,2003), (bogdanov,2004). Helikopter skala kecil mempunyai rotor utama yang bersifat lebih rigid secara signifikan dibandingkan dengan Helikopter skala besar. Pada hal ini tidak hanya memperbolehkan *control moment rotor* yang lebih besar tetapi juga mengurangi pengaruh dari sistem orde dua yang umumnya ditemukan pada helikopter skala besar[3].

Secara umum pendekatan pemodelan dinamika helikopter dapat dilakukan dengan identifikasi domain frekuensi dengan memperkirakan respon frekuensi yang berasal dari rekam data dari sebuah alat uji helikopter dan pemodelan pemahaman fisik secara langsung dari keseimbangan gaya dan momen dari helikopter.

2.1 Sistem Koordinat pada Small Scale Helicopter

Sistem koordinat pada helikopter skala kecil menggunakan sistem koordinat aturan tangan kanan. Helikopter skala kecil mempunyai enam derajat kebebasan (*degree of freedom*) yaitu gerakan arah longitudinal, lateral, vertikal, *roll*, *pitch*, *yaw*. seperti yang diperlihatkan pada Gambar 2.1, koordinat tersebut ditentukan sebagai berikut:



Gambar. 1. Sistem koordinat pada helikopter skala kecil[4].

2.2 Parameter Helikopter Skala Kecil

Helikopter skala kecil parameter-parameternya kebanyakan didapatkan dengan cara pengukuran langsung dan ada beberapa diantaranya didapatkan dari estimasi menggunakan data yang dikumpulkan dari percobaan uji terbang sederhana (Gavrilets,2003). Parameter-parameter yang akan digunakan dalam *m-file* pada *Matlab* yaitu menggunakan parameter pada[2] yang merupakan parameter dari helikopter skala kecil X-Cell 60 SE.

2.3 Persaman Gerak (Equation of Motion)

Gerakan helikopter didasarkan pada dua macam kerangka acuan, yaitu kerangka acuan bodi dan kerangka acuan bumi. Untuk menentukan kerangka inersia digunakan kerangka acuan bumi dengan mengasumsikan bahwa bumi adalah datar dan pergerakannya diabaikan. Vector posisi linier helikopter adalah x, y, z , sedangkan posisi sudutnya ditunjukkan dengan ϕ, θ, ψ , berdasar acuan bumi. Adapun detail dari persamaan untuk kerangka acuan bodi dan kerangka acuan bumi yang akan dimodelkan dalam *simulink* menggunakan persamaan pada[4].

Untuk memodelkan gaya dan momen pada rotor utama, rotor ekor, fuselage, sirip horisontal, sirip vertikal, model *engine*, *governor* dan kecepatan putar rotor yang akan dimodelkan dalam *simulink* menggunakan persamaan pada[1] dan [2].

2.4 Parameter Kesetimbangan pada Kondisi Terbang Hover

Semua gaya dan momen pada setiap komponen helikopter yang telah teridentifikasi tersebut kemudian digunakan untuk memecahkan permasalahan kesetimbangan pada tiap-tiap kondisi terbang. Tetapi makalah ini hanya menyajikan satu kondisi terbang yaitu terbang *hover*. Berikut ini merupakan perhitungan kondisi kesetimbangan menurut [5].

(1)

(2)

(3)

Pada tabel. 1. diperlihatkan parameter kesetimbangan pada kondisi setimbang terbang *hover* yang digunakan dalam pemodelan dinamika *small scale helicopter*[5]:

Tabel. 1. Parameter ketimbangan pada kondisi *hover*.

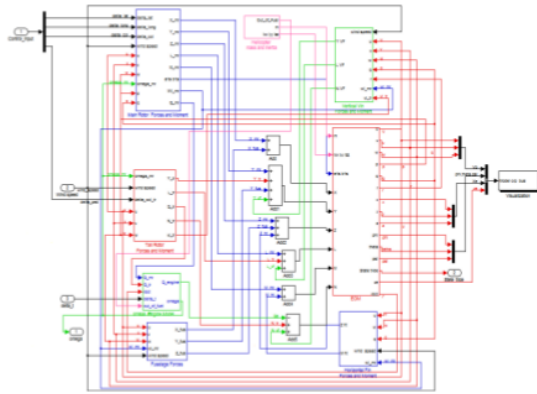
Trimcondition:	Trim values
Hover	
Main rotor parameter	$T_{MR} = 81.616 \text{ N}$ $Q_{MR} = 6.247 \text{ N.m}$ $C_{TMR} = 0.002256$ $C_{QMR} = 0.0002228$ $w_{iMR} = 4.582 \text{ m/s}$ $\theta_{0MR} = 0.1047 \text{ rad} = 6.001^\circ$
Tail rotor parameter	$T_{TR} = 6.8656 \text{ N}$ $Q_{TR} = 0.1268 \text{ N.m}$ $C_{TTR} = 0.01329$ $C_{QTR} = 0.001568$ $w_{iTR} = 8.693 \text{ m/s}$ $\theta_{0TR} = 0.2412 \text{ rad} = 13.82^\circ$
Control input	$a_1 = 0.0014258 \text{ rad}$ $= 0.0817^\circ$ $b_1 = 0.0074866 \text{ rad}$ $= 0.4290^\circ$ $\delta_{L,ong} = 0.0003395 \text{ rad}$ $= 0.01945^\circ$ $\delta_{L,lat} = 0.001783 \text{ rad}$ $= 0.1021^\circ$
Attitude angles	$\theta = -0.0014471 \text{ rad}$ $= -0.0829^\circ$ $\psi = 0.077643 \text{ rad}$ $= 4.4486^\circ$

3. PEMODELAN NONLINEAR DINAMIKA 6 DOF HELIKOPTER SKALA KECIL

Adapun batasan-batasan dan asumsi dalam pemodelan nonlinear helikopter skala kecil 6 DOF dalam *Simulink* yaitu:

- Menggunakan rumus dinamika pada [1] dan [2].
- Menggunakan parameter X-Cell 60 SE pada [2].
- Input kecepatan angin konstan dan berharga relatif kecil.
- Hanya menggunakan satu kondisi terbang yaitu terbang *hover*
- Input untuk *Gust disturbance* sebesar 5 m/s
- Kontrol input konstan
- *State* yang diumpat-balikkan untuk sistem kontrol dianggap semua tersedia.

Untuk membuat pemodelan dinamika 6 DOF helikopter skala kecil memang sangat rumit dan kompleks, oleh karena itu dalam makalah ini menggunakan software *simulink* untuk memodelkannya. Adapun gambar pemodelannya ditunjukkan pada gambar. 2.



Gambar. 2. Bagian dalam dari simulink Helikopter skala kecil

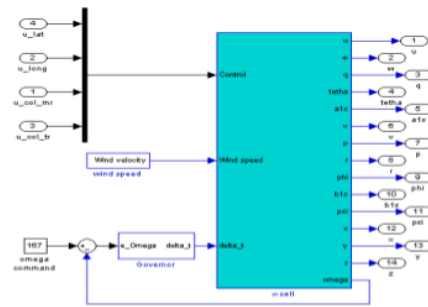
3.1 Linierisasi dengan menggunakan Command pada Matlab

Setelah semua komponen gaya dan momen pada helikopter dimodelkan, maka tahap selanjutnya adalah membuat desain kontrolnya. Jika pemodelan disain kontrolnya dengan model full nonlinear pasti akan sangat sulit untuk melakukan itu. Oleh karena itu perlu dibuat model terlinierisasi dari model non liniernya. Model yang didapat dari hasil linierisasi merupakan persamaan matematis dalam bentuk *state space* atau ruang keadaan. Desain kontrol dengan menggunakan *state space* lebih mudah dibandingkan dengan fungsi transfer, apalagi jika sistemnya MIMO.

Permodelan terlinierisasi dengan perhitungan tangan sangatlah sulit dan kompleks, namun model terlinierisasi dengan perhitungan tangan telah dibuat [5], hasil yang didapat dengan Matlab bisa dijadikan pembandingan dengan perhitungan dengan tangan. Dibawah ini model terlinierisasi dari persamaan non linear helikopter [5].

Dalam disain *control trajectory*, yang akan didisain adalah gerak arah longitudinal pada sumbu x, arah lateral pada sumbu y dan arah vertikal pada sumbu z, sehingga didapatkan suatu pola *trajectory* yang sesuai dengan keinginan. Dalam membuat model linear dengan menggunakan perintah pada Matlab yaitu 'linmod', ada empat buah input yaitu defleksi sudut kolektif, defleksi sudut longitudinal pada rotor utama, dan defleksi sudut kolektif pada rotor ekor.

Terdapat 14 output yang akan dikontrol untuk mendapatkan suatu pola *trajectory* yaitu $u, w, q, \theta, a_{1z}, v, p, r, \phi, b_{1s}, \psi, x, y, z$.



Gambar. 3. Linearisasi model nonlinear helikopter skala kecil

Pada gambar. 3. adalah blok simulink yang sudah diatur input dan outputnya untuk proses linearisasi. Adapun kode atau sintaks yang akan digunakan untuk 'linmod' diperlihatkan pada table. 2.

Tabel. 2. Sintaks untuk *command* pada Matlab

```
% Linearisasi model
>> [sizes,x0,states]=hover([],[],[],0)
>> u=[0.1047 0.0003395 0.2412 0.001783]
>> [A,B,C,D]=linmod('hover',x0,u)
```

Setelah dilakukan Linearisasi dari model nonlinear maka didapatkan persamaan yang berupa matriks A yang berukuran 14 x 14, matriks B berukuran 14 x 4, matriks C berukuran 14 x 14, dan matriks D berukuran 14 x 4 dan bernilai nol karena tidak ada *coupling* antara *input* dan *output*.

3.2 Disain Kontrol dengan menggunakan LQR

Untuk mendisain *controller* dengan menggunakan metode LQR. Dengan asumsi bahwa semua state tersedia atau terukur dan dapat diterapkan *full state feedback*. Dalam LQR *control* ada parameter yang berupa Q dan R yang biasanya disebut sebagai *weighting matrices*. Untuk menerapkan disain LQR secara sederhana dapat digunakan $Q=C^T C$. Dalam makalah ini akan dipilih *weighting matrices* seperti yang diperlihatkan pada kode atau sintaks pada table. 3.

Tabel. 3. Sintaks untuk disain LQR kontrol

```
% LQR control design
Q=diag([1 1 1 75 1 1 1 1 1 75 1 75 75 75])
R=diag([1 1 1 1])
Klqr=lqr(A,B,Q,R)
```

4. HASIL SIMULASI

4.1 Hasil simulasi helikopter skala kecil pada lup-terbuka

Untuk menganalisa kestabilan pada model linear digunakan nilai eigen pada matriks A, nilai eigen value yang berada di sebelah kiri (*left half plane*)

sumbu real menandakan kestabilan, sedangkan nilai eigen value yang berada di sebelah kanan (*right half plane*) sumbu real menandakan ketidakstabilan.

Tabel. 4. Nilai eigen, *damping*, dan frekuensi pada lup-terbuka.

Eigenvalue	Damping	Freq. (rad/s)
0	-1	0
0	-1	0
0	-1	0
0	-1	0
-4.18 + 16.1i	0.25	16.7
-4.18 - 16.1i	0.25	16.7
-4.16 + 22.5i	0.18	22.9
-4.16 - 22.5i	0.18	22.9
2.24	-1	2.24
-0.01 + 0.36i	0.03	0.36
-0.01 - 0.36i	0.03	0.36
0.19	-1	0.19
-0.02	1	0.02
-0.23	1	0.23

Pada tabel. 4. terdapat 6 nilai eigen yang berharga positif dari bilangan realnya menunjukkan bahwa terdapat 6 *state* yang mempunyai respon yang tidak konvergen atau tidak stabil.

4.2 Hasil simulasi *helicopter* skala kecil pada lup-tertutup

Tabel. 5. Nilai eigen, *damping*, dan frekuensi pada lup-tertutup

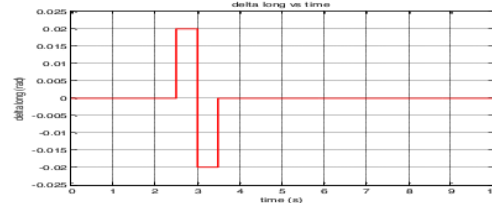
Eigenvalue	Damping	Freq. (rad/s)
-1	1	1
-1	1	1
-1	1	1
-1	1	1
-2.13 + 2.29i	0.68	3.13
-2.13 - 2.29i	0.68	3.13
-2.16 + 2.25i	0.69	3.12
-2.16 - 2.25i	0.69	3.12
-71.3 + 68.6i	0.72	98.9
-71.3 - 68.6i	0.72	98.9
-95.8 + 94.9i	0.71	135
-95.8 - 94.9i	0.71	135
-173	1	173
-3620	1	3620

Tujuan dari pengontrolan pada sistem lup-tertutup ini adalah untuk mendapatkan nilai eigen dari semua *state* agar mempunyai respon yang konvergen atau stabil. Pada tabel. 5. diperlihatkan nilai *eigen* pada lup-tertutup.

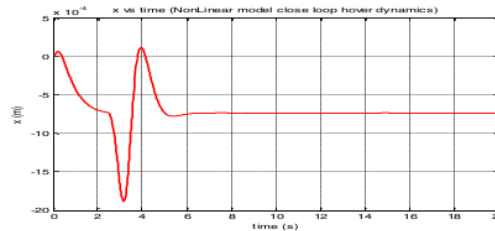
Pada tabel. 5. terdapat 14 nilai *eigen* yang berharga negatif dari bilangan realnya, berarti semua *state* mempunyai respon yang konvergen atau stabil.

4.3 Hasil Simulasi Helikopter Skala Kecil terhadap suatu input *doublet*

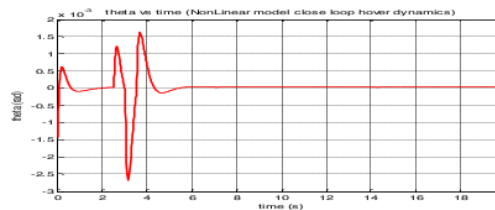
Berikut ini merupakan hasil simulasi program dengan menggunakan *software* Matlab/Simulink untuk mengetahui perilaku helikopter skala kecil dari suatu masukan atau perintah *doublet* pada input δ_{long} .



Gambar. 4. perintah *doublet* pada input δ_{long}



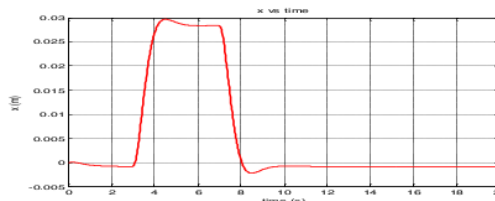
Gambar. 5. *x* vs time



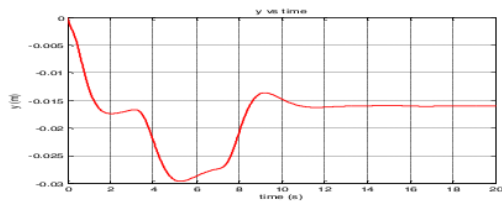
Gambar. 6. *theta* vs time

4.4 Hasil Simulasi Helikopter Skala Kecil terhadap *gust disturbance*

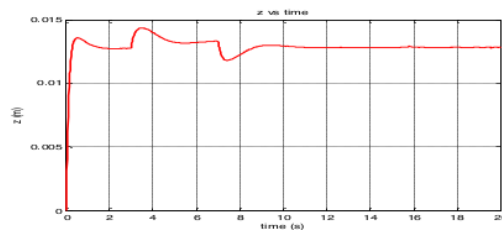
Berikut ini merupakan hasil simulasi program dengan menggunakan *software* Matlab/Simulink untuk mengetahui respon gerak helikopter skala kecil dari efek gangguan angin/*gust disturbance*.



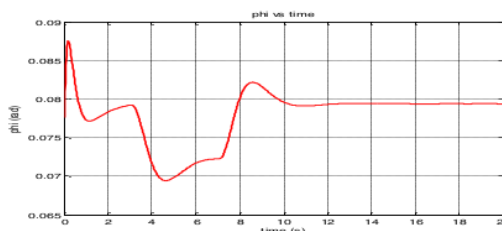
Gambar. 7. *x* vs time



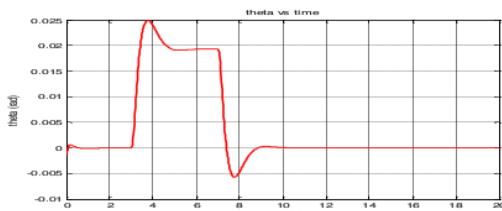
Gambar. 8. y vs time



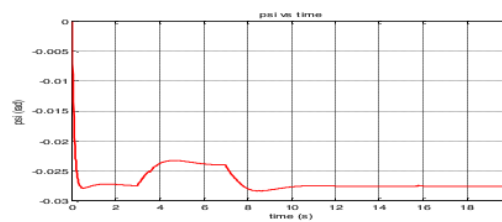
Gambar. 9. z vs time



Gambar. 10. phi vs time



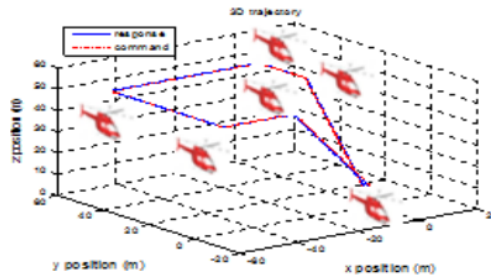
Gambar. 11. theta vs time



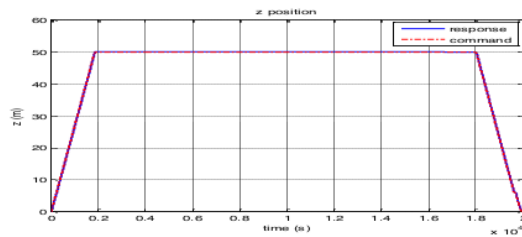
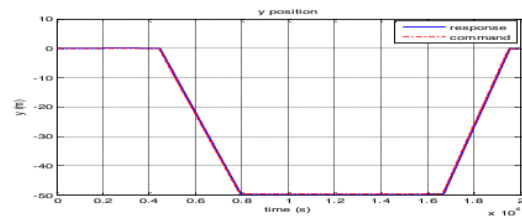
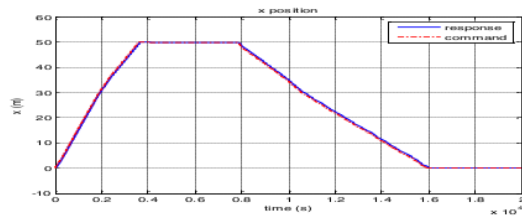
Gambar. 12. psi vs time

4.5 Hasil Simulasi Helikopter Skala Kecil terhadap rectangular trajectory

Berikut ini merupakan hasil simulasi program dengan menggunakan software Matlab/Simulink untuk pengendalian gerak helikopter skala kecil menurut suatu rectangular trajectory.



Gambar. 13. Geometri lintasan 3 dimensi



Gambar. 14. Profil kedudukan x,y dan z

5. KESIMPULAN

Pada makalah ini dapat disimpulkan dari hasil yang telah didapatkan dari simulasi yaitu, pada lup terbuka terdapat empat nilai *eigen* pada bagian realnya bernilai nol dan dua nilai *eigen* bernilai positif, sedangkan pada lup tertutup semua nilai *eigen* bernilai negatif. Helikopter skala kecil stabil terhadap pengaruh *Gust disturbance* sebesar 5 m/s pada arah longitudinal karena *feedback gain* yang didesain menggunakan LQR control cukup kokoh dan itu dapat dibuktikan dengan melihat hasil simulasi.

REFERENCES

- [1] Budiyo, A. et al. *First Principle Approach to Modeling of Small Scale Helicopter*, in Procee-

- dings of International Conference on Intelligent Unmanned Systems, Bali, Indonesia. (2007b).
- [2] Gavrillets, V. *Autonomous Aerobatic Maneuvering of Miniature Helicopter*, PhD thesis, Department of Aeronautics and Astronautics Massachusetts Institute of Technology. (2003)
- [3] Budiyo, A. *Advances in Unmanned Aerial Vehicle Technologies*. Chinese Science Bulletin. China. 2007.
- [4] Valavanis, K. P. et. Al. *Advances in Unmanned Aerial Vehicle: State of the Art and the Road to Autonomy*. Springer-Verlag Berlin Heidelberg. 2007.
- [5] Agus B. *Pemodelan Matematika pada Helikopter Skala Kecil X-Cell 60 SE*. Aktifitas tahun pertama (Dr. Ir. Agus Budiyo, MSc-AA, E.A.A.)
- [6] A. Bogdanov, M. Carlsson, G. Harvey, J. Hunt, R. Kiebertz, R. Van Der Merwe, and E. Wan. *State-dependent Riccati Equation Control of a Small Unmanned Helicopter*, in Proceedings of the AIAA Guidance Navigation and Control Conference, Austin, TX. August 2003.
- [7] Bogdanov A., Wan E., Harvey G. *SDRE Flight Control For XCell and R-Max Autonomous Helicopters*. Proceedings of the AIAA Guidance Navigation and Control Conference, OGI School of Science and Engineering, Austin, USA. 2004.
- [8] <http://www.mathworks.com>
- [9] <http://www.engin.umich.edu/group/ctm>

Simulasi Dinamika Helikopter Mini pada Kondisi Terbang Hover dengan Kontrol LQR

ORIGINALITY REPORT

2%

SIMILARITY INDEX

%

INTERNET SOURCES

1%

PUBLICATIONS

1%

STUDENT PAPERS

PRIMARY SOURCES

1

Submitted to Universitas Diponegoro

Student Paper

1%

2

R. Suresh, M. Prasanna Kumar, S. Basavarajappa, T.S. Kiran, Mahesh Yeole, Naresh Katare. "Numerical Simulation & Experimental study of wear depth and Contact pressure distribution Of Aluminum MMC Pin on Disc Tribometer.", Materials Today: Proceedings, 2017

Publication

1%

3

Bhaskar Prasad, Idris E., Agus Budiyo, Dugki Min, Eunmi Choi. "Chapter 19 System Identification of NN-based Model Reference Control of RUAV during Hover", IntechOpen, 2011

Publication

<1%

4

Submitted to Politeknik Negeri Bandung

Student Paper

<1%

Exclude quotes On

Exclude matches Off

Exclude bibliography On