

# Rancang Bangun Sistem Pengukur Konduktivitas Larutan Elektrolit Menggunakan Mikrokontroler AT89C51. *by Sumariyah Sumariyah*

---

**Submission date:** 13-Mar-2023 03:11PM (UTC+0700)

**Submission ID:** 2036019073

**File name:** si\_2006\_Rancang\_Bangun\_Sistem\_Pengukur\_Konduktivitas\_Larutan.pdf (352.79K)

**Word count:** 2398

**Character count:** 14676

## Rancang Bangun Sistem Pengukur Konduktivitas Larutan Elektrolit Menggunakan Mikrokontroler AT89C51.

Sumariyah, Tony Yulianto dan Jumadi Priyono  
Jurusan Fisika FMIPA UNDIP Semarang

### ABSTRACT

A system of electrolyte conductivity measurement has been designed and realized using microcontroller AT89C51. The system run at the frequency 2.5 Mhz. The advantage of the system is conductivity sensor placed outside the sample liquid. The input of system is NaCl concentration and the output is conductivity value. The hardware of this system is built by a conductivity sensor, oscillator XR-2206, a frequency synthesizer IC CMOS 4046, an operational amplifier LM358, an analog to digital converter ADC 0804, a liquid crystal display Seiko M1632, and a microcontroller AT89C51. To control this electrolyte liquid conductivity measurement was used macro assembler machine language. The results of the experiment show that the test of variable oscillator function has linear regression equation  $Y = 0.56 X + 1.96$ , amplification of LM358 amplifier test is 3.39 and has linear regression equation  $Y = 3.28 X + 0.05$ , ADC0804 conversion function has linear regression equation  $Y = 51.29 X + 9.97$ . The test of measurement system was shown that instrument able to measure NaCl conductivity from 0.2 M until 2.0 M with linear regression equation  $Y = 67.63x + 6.37$ .

### INTISARI

Telah di rancang bangun sebuah alat pengukur konduktivitas larutan elektrolit menggunakan mikrokontroler AT89C51. Sistem ini bekerja pada daerah frekuensi 2,5 Mhz, dengan keunggulan sensor konduktivitas berada di luar larutan sampel. Masukan sistem ini berupa konsentrasi Larutan NaCl dan keluarannya adalah nilai konduktivitas larutan elektrolit. Perangkat keras sistem ini terdiri atas sensor konduktivitas, osilator XR-2206, penyintesa frekuensi IC CMOS 4046, filter lewat bawah pasif, penguat operasional LM358, ADC0804, LCD Seiko M1632, dan mikrokontroler AT89C51. Untuk mengendalikan alat pengukur konduktivitas larutan elektrolit ini digunakan bahasa mesin macro assembler. Dari uji fungsi variabel osilator menghasilkan persamaan regresi linear  $Y = 0,19X + 1,41$ , uji fungsi penguat LM358 menghasilkan penguatan 3,39 kali dengan persamaan regresi linear  $Y = 3,28X + 0,05$ , uji fungsi konversi ADC0804 menghasilkan persamaan regresi linear  $Y = 51,29X + 9,97$ , dan dari uji sistem pengukur konduktivitas larutan elektrolit, alat mampu mengukur konduktivitas larutan NaCl dari 0,1 M sampai 2,0 M dengan persamaan regresi linear  $Y = 67,63X + 6,37$ .

### PENDAHULUAN

Teknologi komputer saat ini telah berkembang seiring pesatnya teknologi semikonduktor. Hal ini mendorong hampir setiap aspek kegiatan dari kehidupan manusia menuju kearah komputerisasi. Komputerisasi berarti penggunaan mikroprosesor dalam berbagai segi kegiatan atau aktivitas kehidupan manusia.

Mikroprosesor dirancang lebih fleksibel dalam berbagai operasi yang dilakukan, mikroprosesor untuk dapat

bekerja dibutuhkan perangkat pendukung yang berupa RAM (Random Access Memory/memori yang dapat diakses secara acak, dan bersifat sementara), ROM (Read Only Memory/ memori hanya untuk dibaca, bersifat tetap), dan I/O (Input Output/masukan dan keluaran). Jika mikroprosesor digabungkan dengan perangkat pendukungnya yaitu RAM, ROM, dan I/O akan dihasilkan mikrokomputer. Mikrokomputer yang dijadikan dalam satu chip (single chip)

disebut mikrokontroler. Untuk hal-hal yang praktis, efektif, dan ekonomis, tetapi tidak mengurangi kemampuan dan fungsinya, mikrokontroler adalah pilihan satu-satunya [1]

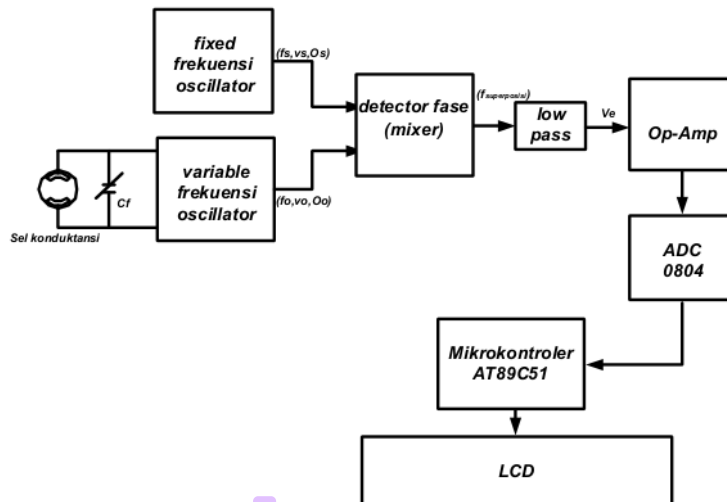
Sering kali proses-proses tertentu dalam kehidupan sehari-hari, misalnya: penelitian, atau industri, atau dalam praktikum Titrasi konduktometri, seorang praktikan memerlukan alat pengukuran konduktivitas larutan elektrolit. Dengan mengetahui nilai konduktivitasnya seorang peneliti dapat mengetahui kadar  $\text{CO}_2$  dalam udara. Namun, yang disayangkan adalah banyak dilakukan dengan cara manual.

Beberapa masalah terdapat pada pengukuran secara manual, yaitu: keakuratannya kurang, ketelitian kurang, akan muncul beberapa ralat (*error*), dan keefektifannya kurang. Pada pengukuran secara manual tidak dapat langsung diketahui nilai besaran yang diukur, tetapi dilakukan perhitungan terlebih dahulu [2]. Dengan memanfaatkan teknologi mikrokontroler kesulitan-kesulitan pengukuran secara manual dapat teratasi,

sehingga pengukuran konduktivitas larutan elektrolit yang dikontrol dengan mikrokontroler dapat dengan mudah, terprogram dan terkomputerisasi.

Penelitian yang berhubungan dengan osilator frekuensi tinggi pada pengukuran konduktivitas larutan elektrolit sudah banyak dipublikasikan. Diantaranya adalah penggunaan daerah frekuensi tinggi sebagai osilator dalam titrasi konduktometri dan analisis konduktivitas larutan elektrolit, peralatan untuk osilator dalam titrasi konduktometri dengan perhitungan konsentrasinya. Beberapa buku ajar tentang pengukuran konduktivitas larutan elektrolit pada daerah frekuensi tinggi dan buku ajar tentang Sistem pengendalian mikrokontroler adalah sebagai berikut: Vogel Kimia Analisis kuantitatif Anorganik [3], Berexperimen dengan mikrokontroler AT89C51 [1]. Pada penelitian ini telah dilakukan penggabungan antara sistem pengendalian mikrokontroler dengan sistem pengukur konduktivitas larutan elektrolit pada frekuensi tinggi secara detail dan rinci.

## METODE PENELITIAN



Gambar 1 Diagram blok sistem pengukur konduktivitas larutan elektrolit

Sistem pengukur konduktivitas larutan elektrolit frekuensi tinggi terdiri dari beberapa bagian diantaranya adalah sebagai berikut:

1. Sel konduktansi frekuensi tinggi
2. Rangkaian Pembangkit sinyal (osilator)
3. Rangkaian penyintesa frekuensi (detektor fase).
4. Rangkaian perata (*low pass filter*).
5. Rangkaian penguat sinyal (Op-Amp).
6. Rangkaian perubah analog menjadi digital (ADC).
7. Rangkaian pemroses data (mikrokontroler), dan
8. Rangkaian penampil hasil *Liquid Cristal Display* (LCD)

### Prinsip Kerja Sistem Pengukur Konduktivitas Larutan Elektrolit

Pokok permasalahan dari *Instrument* pengukur konduktivitas larutan elektrolit adalah penggabungan dua sinyal listrik yang masing-masing memiliki frekuensi, tegangan dan fase tertentu ke dalam sebuah detektor fase. Salah satu sinyal tersebut bersumber dari osilator *RC* yang memiliki frekuensi tertentu 2,5 Mhz, sedang sinyal yang lain bersumber dari sebuah osilator *RC* dengan nilai frekuensi yang dapat divariasikan. Sel konduktansi diparalelkan dengan variabel kapasitif yang berfungsi untuk membentuk dan memvariasikan sinyal keluaran dari salah satu

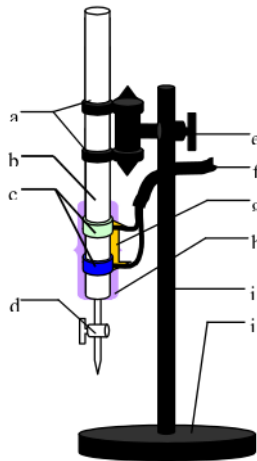
osilator tersebut (*Variable frequency oscillator*).

*Output* dari kedua sinyal tersebut dicampur di dalam detektor fase yang berfungsi sebagai *mixer* (pencampur) dan hasilnya dilewatkan melalui filter lewat bawah. Filter lewat bawah (*low pass filter*) dalam hal ini hanya menyalurkan frekuensi selisih dari kedua sinyal yang masuk tersebut [4]

Sebelum masuk ke *ADC* sinyal dilewatkan melalui penguat tegangan. Di *ADC* sinyal dikodekan dari bentuk analog – besaran listrik berupa tegangan – ke bentuk digital dan jangkauan nilai digitalnya dapat disesuaikan dengan kebutuhan. Dalam menentukan nilai digital maksimum hanya dengan mengatur tegangan referensi pada *ADC* tersebut.

Dari *ADC* sinyal berupa data digital masuk ke mikrokontroler untuk diproses lebih lanjut. Perlu diketahui bahwa fungsi mikrokontroler yang dimaksud adalah sebagai otaknya dalam sistem ini [5]. Data hasil pengolahan dari mikrokontroler ditampilkan dalam bentuk *dot matrik* berupa nilai konduktivitas pada layar *LCD*.

Sistem peralatan (*instrument*) terdiri dari beberapa bagian yang masing-masing menggunakan komponen pendukung di bawah ini sebagai berikut: Bagian sel konduktansi frekuensi tinggi di perlihatkan pada gambar 2 di bawah ini yang terdiri dari :



Gambar.2 Sel konduktansi frekuensi tinggi

- a. Penjepit Buret
- b. Sebuah Buret (Pyrex, 800 mm x 15 mm)
- c. Dua buah elektroda, yaitu dua pita sebesar 20 mm dari lembaran aluminium (tebal  $\pm 1,0$  mm) yang dipasang erat sekeliling tabung dan ditahan dalam kedudukannya ( $\pm 2$  cm jauhnya satu sama lain) oleh sebuah pita terbuat dari bahan isolator.
- d. Kran penutup dan pembuka
- e. Sekrup pengatur posisi buret
- f. Kawat koaksial, berfungsi sebagai penghubung kedua elektroda dengan rangkaian osilator.
- g. Pita bakelit, berfungsi untuk menahan kedua elektroda agar terpasang pada posisinya.
- h. Lilin malam, berfungsi untuk mencegah embun mendeposit di atas pita logam.
- i. Tiang penyangga
- j. Papan penyangga.

#### Bagian Pembangkit dan pengkondisian sinyal

- Rangkaian Osilator XR 2206, berfungsi untuk membangkitkan sinyal sinusoida dengan frekuensi 2.5 Mhz.
- Rangkaian penguat operasional
- Rangkaian *Analog to Digital Converter*

#### Rangkaian pengendali sinyal

- Mikrokontroler AT89C51 beserta perlengkapannya

#### Rangkaian penampil hasil

- Tampilan LCD

#### Perangkat lunak (*software*)

- Bahasa pemrograman tingkat rendah (*Macro Asembler*)

#### Pengujian

Pengujian dilakukan dengan mengukur keluaran pada blok rangkaian tertentu dari variasi masukan yang meliputi pengujian rangkaian osilator, rangkaian detektor fase, rangkaian filter lewat bawah, rangkaian penguat operasional LM358,

rangkaiannya ADC0804 dan rangkaian AT89C51. Hasil pengujian dilakukan pada setiap keluaran rangkaian dengan menggunakan osiloskop dan *Multimeter digital* Yu Fong YF-3110.

#### Pengujian rangkaian osilator XR-2206

Sebagai tegangan masukan pada kedua osilator adalah sumber tegangan DC + 12 volt [6]. Keluaran dari osilator 1 (*fixed oscillator*) merupakan sinyal gelombang sinusoida dengan frekuensi 2,5 Mhz dan tegangan 0,28 volt

Dari hasil pengukuran pada *fixed oscillator* nilai  $R_1$  diketahui 65  $\Omega$ ,  $C_1$  adalah 1 nF secara teori dapat dihitung didapatkan nilai *fixed frekuensi* adalah 2449780 Hz. Nilai frekuensi tersebut ada perbedaan dengan nilai pengukuran secara langsung yaitu 2,5 MHz dan tegangan maksimumnya adalah 0,28 volt. Hal ini disebabkan karena nilai toleransi resistor yang digunakan adalah 5% sehingga mengakibatkan nilai frekuensi yang dihasilkan antara perhitungan dengan eksperimen tidak sesuai, hal lain yang mengakibatkan perbedaan nilai tersebut adalah ketelitian dari alat pengujian osiloskop yang semakin rendah jika digunakan pada frekuensi yang semakin tinggi. Misalnya pada pengukuran frekuensi 2,5 MHz dengan *sweep time/div* 0,1  $\mu$ s pada panjang gelombang 4,0 kotak (20 skala) sehingga ketelitian alat adalah 4/20 dari nilai yang terukur yaitu 0,5 MHz.

Dari hasil pengujian dari data-data yang diperoleh menghasilkan persamaan regresi linear  $Y = 0,56x + 1,96$  dengan ralat 3,7 %. Hal ini berarti untuk setiap kenaikan 1 M NaCl akan sebanding dengan kenaikan tegangan keluaran Osilator2 adalah 0,196 volt.

#### Pengujian detektor fase 4046

Pada detektor fase 4046 memiliki dua masukan [7]. Masukan pertama pada *pin* 14 yang berasal dari osilator 1 dan masukan kedua berasal dari Osilator 2 terhubung pada *pin* 3 dengan frekuensi

sesuai dengan sampelnya. Pada sistem ini tegangan masukan dari detector fase 4046 adalah 9 volt tegangan searah. Detektor fase pada sistem ini difungsikan hanya pada satu keluaran yaitu pada *pin2*.

#### Pengujian rangkaian penguat Op-Amp LM358

Pengujian Op-Amp LM358 dilakukan dengan memberi variasi masukan tegangan searah (hasil keluaran dari filter lewat bawah) dan mengukur tegangan keluarannya [8]. Dari hasil pengeplotan grafik hubungan antara tegangan masukan (sebagai sumbu X) dengan tegangan keluaran (sebagai sumbu Y) menghasilkan persamaan regresi linear  $Y = 3,28 X + 0,05$  dengan ralat 8,44 %. Hal ini berarti untuk setiap kenaikan 1 volt nilai tegangan masukan akan sebanding dengan kenaikan tegangan keluaran 3,28 volt.

#### Pengujian ADC 0804

Pengujian rangkaian ADC ini dilakukan dengan memberi variasi tegangan searah (analog) pada masukan ADC tersebut dan menghubungkan kedelapan *pin* keluarannya masing-masing dengan dioda LED yang terhubung pada resistor 220  $\Omega$  dan ditanahkan..

Pengujian rangkaian ADC0804 menghasilkan ADC yang mampu mengubah tegangan analog dari 0 volt sampai 4,4 volt tegangan searah menjadi keluaran berupa nilai *digital 8 bit*. Rangkaian ADC ini mempunyai tegangan referensi  $V_{ref} = 4,4$  volt dan mampu mengubah keluaran sampai dengan 255 bilangan desimal [9] :

$$\text{Nilai}_{\text{biner}} = \frac{V_{in}}{V_{ref}} \times 256$$

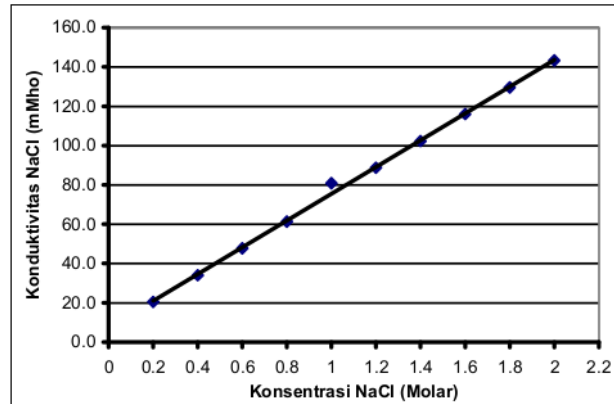
#### Pengujian Sistem Pengukur Konduktivitas Larutan Elektrolit

Pengujian sistem Pengukur konduktivitas larutan elektrolit dilakukan dengan membandingkan antara konsentrasi NaCl dengan nilai yang tertera pada layar LCD, yaitu dengan memberi variasi masukan konsentrasi NaCl 0,6 M – 2,0 M dan juga mengukur tegangan keluaran akhir (setelah penguat LM358).

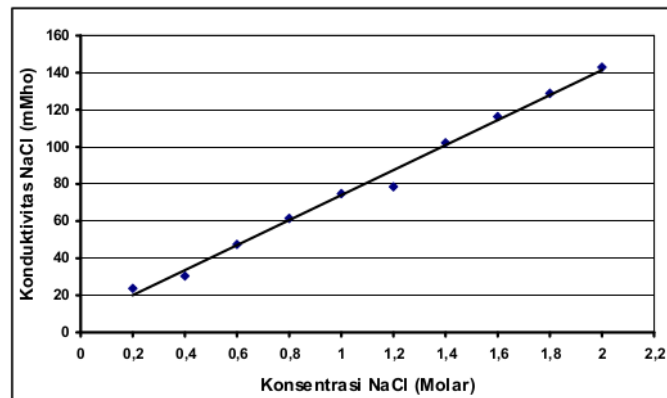
Proses kalibrasi sistem ini adalah dengan memanfaatkan kelebihan dari sistem yang menggunakan mikroprogram (*software* sebagai pemrogramannya). Sistem pengukur konduktivitas ini dikalibrasi dengan sistem pengukur yang ada di pasaran dan juga mengaitkan pula dengan standar internasional pengukuran konduktivitas larutan NaCl pada kondisi yang sama, yaitu pada suhu 25<sup>0</sup> C.

#### HASIL DAN PEMBAHASAN

Dari referensi, grafik hubungan antara konsentrasi dengan konduktivitas larutan NaCl pada suhu 25<sup>0</sup> C untuk pengukuran dengan variasi konsentrasi 0,1 M – 2,2 M yang diambil dari alat pengukur konduktivitas larutan elektrolit di pasaran internasional produk dari USA [10]. terlihat pada gambar 3 dengan persamaan regresi linearnya adalah  $Y = 68,06x + 7,56$  Sedangkan dari hasil pengujian sistem pengukuran konduktivitas larutan NaCl 0,2 M sampai dengan 2,0 M didapatkan grafik hubungan antara konsentrasi NaCl dengan konduktivitasnya adalah seperti terlihat pada gambar 4.



Gambar 3 Grafik hubungan antara Konsentrasi NaCl dengan Konduktivitasnya (Anonim, 1999)



Gambar 4 Grafik hubungan antara konsentrasi NaCl (Molar) dengan konduktivitasnya (mMho)

Perbedaan nilai konduktivitas larutan NaCl standar dengan nilai konduktivitas NaCl sistem ini disebabkan karena banyak hal, diantaranya adalah pengaruh dari frekuensi yang mengakibatkan nilai-nilai resistansi dan kapasitansi terjadi perbedaan nilai antara perhitungan secara teoritis dengan pengujian secara langsung. Hal lain yang juga mempengaruhi perbedaan nilai tersebut adalah spesifikasi dari komponen-komponen elektronik yang terintegrasi (dalam bentuk IC). Secara umum sistem ini mampu untuk melakukan pengukuran

konduktivitas larutan NaCl secara baik dengan batas pengukuran 0,2 M – 2,0 M.

#### KESIMPULAN

Berdasarkan hasil penelitian dan pengujian dari alat pengukur konduktivitas larutan elektrolit ini dapat disimpulkan sebagai berikut:

1. Telah dapat dibuat sistem pengukur konduktivitas larutan elektrolit dengan mikrokontroler AT89C51, alat ini dapat mengukur larutan NaCl pada konsentrasi 0,2 M – 2,0 M dengan persamaan regresi

linearnya adalah  $Y = 69,49x + 3,65$  dengan ralat 3,5 %.

2. Rangkaian ADC yang dibuat mampu untuk mengkonversi masukan tegangan searah analog dari 0 volt sampai 4,4 volt dengan daya resolusi 0,017 milivolt/digit.
3. Rangkaian penguat Op-Amp LM358 yang dibuat menghasilkan penguatan tegangan 3,28 kali dengan ralat relatif 8,44 %.

#### DAFTAR PUSTAKA

- [1] Malik. M. I., Anistardi, 1999, *Bereksperimen dengan Mikrokontroler 8031*, Jakarta, PT Elex Media Komputindo.
- [2] Warsito. S., 1987, *Vandemikum Elektronika*, Jakarta, Gramedia.
- [3] Basset. J., Denny. R.C., Jettrey. G. H., Mendham. J., 1994, *Buku Ajar Vogel Kimia Analisis Kuantitatif Anorganik, (Vogel's Textbook of Quantitative Inorganic Analysis Includingentary Instrumental Analisis)*, Alih bahasa A. Hadyana Pudjatmaka dan L. Setiono, Edisi 4, Jakarta.
- [4] Krauss. Herbert L., Charles W. Bostian., Frederick H Raab., 1980, *Solid state radio engineering*, John Wiley & Sons Inc., London.
- [5] Link. W., 1993, *Pengukuran Pengendalian, dan Pengaturan dengan PC, Praktek Otomasi dengan Pengaturan Numerik*, Alih bahasa Margunadi, Jakarta, PT Elex Media Komputindo.
- [6] Sutrisno., 1987, *Elektronika Teori dasar dan penerapannya*, jilid 2, Bandung, Institut Teknologi Bandung.
- [7] Malvino. A. P. I., 1994, *Elektronika Komputer Digital Pengantar Mikrokomputer*, alih bahasa: Tjia May On, Jakarta, Erlangga.
- [8] Malvino. A. P., 1996, *Prinsip-prinsip Elektronika*, edisi ketiga, alih bahasa: Tjia May On, Jakarta, Erlangga.
- [9] Rizkiawan. R., 1996, *Tutorial Perancangan Hardware I, II dan III*, Jakarta, PT Elex Media Komputindo.
- [10]Anonim,1999,<http://www.vemier.com/conductivity>



# Rancang Bangun Sistem Pengukur Konduktivitas Larutan Elektrolit Menggunakan Mikrokontroler AT89C51.

## ORIGINALITY REPORT

9%

SIMILARITY INDEX

9%

INTERNET SOURCES

1%

PUBLICATIONS

1%

STUDENT PAPERS

## PRIMARY SOURCES

|   |   |     |
|---|---|-----|
| 1 | <a href="http://eprints.undip.ac.id">eprints.undip.ac.id</a><br>Internet Source   | 3%  |
| 2 | <a href="http://adoc.pub">adoc.pub</a><br>Internet Source                         | 2%  |
| 3 | <a href="http://repository.usd.ac.id">repository.usd.ac.id</a><br>Internet Source | 2%  |
| 4 | <a href="http://rany-92.blogspot.com">rany-92.blogspot.com</a><br>Internet Source | 1%  |
| 5 | Submitted to Fort Worth Academy of Fine Arts<br>Student Paper                     | 1%  |
| 6 | <a href="http://jurnal.umk.ac.id">jurnal.umk.ac.id</a><br>Internet Source         | <1% |

Exclude quotes Off

Exclude matches Off

Exclude bibliography On

# Rancang Bangun Sistem Pengukur Konduktivitas Larutan Elektrolit Menggunakan Mikrokontroler AT89C51.

---

GRADEMARK REPORT

---

FINAL GRADE

**/0**

GENERAL COMMENTS

**Instructor**

---

PAGE 1

---

PAGE 2

---

PAGE 3

---

PAGE 4

---

PAGE 5

---

PAGE 6

---

PAGE 7

---