

Rancang Bangun Sistem Pengukur Konsentrasi Larutan Tembaga Sulfat (CuSO₄) Menggunakan Komputer.

by Sumariyah Sumariyah

Submission date: 14-Mar-2023 08:50AM (UTC+0700)

Submission ID: 2036633644

File name: tasi_2007_Rancang_Bangun_Sistem_Pengukur_Konsentrasi_Larutan.pdf (315.93K)

Word count: 2713

Character count: 14151

Rancang Bangun Sistem Pengukur Konsentrasi Larutan Tembaga Sulfat (CuSO₄) Menggunakan Komputer.

Sumariyah, Suseno, J.E. dan Fitria,L.

Laboratorium Instrumentasi dan Elektronika Jurusan Fisika, FMIPA UNDIP

Abstract

A system of Sulphate Copper (CuSO₄) liquid concentration measurement by using compute has been made. The display of it through monitor in the computer with the limitation of measurement 0.1 M to 1M. The main components of the measure system of Sulphate Copper (CuSO₄) liquid concentration are : tungsten filamen light which include in the sample and photodiode light sensor also IC 741 as a Operational Amplyfier to strengthen the tension of sensor output. As the chage of the output analog signal power tobe digital signal ADC 0809 is used. And also as an interfce which is the pheripheral instrument of communication equipment with computer is used PPI 8255. The software on this measure system uses Turbo Pascal version 7.0. This system had been realized and can measure the Sulphate Copper (CuSO₄) liquid concentration wich the linier regresion equal is $Y = 0.9884X + 0.00607$, with X hole is the sample concentration (M) and Y hole is the measure result of the concentration (M) and the deviation is 0.0326.

Abstrak

Telah dilakukan rancang bangun sistem pengukur konsentrasi larutan Tembaga Sulfat (CuSO₄) menggunakan komputer. Tampilan sistem pengukur konsentrasi larutan Tembaga Sulfat (CuSO₄) melalui monitor pada komputer dengan batas ukur 0.1 M sampai dengan 1 M. Komponen utama sistem pengukur konsentrasi larutan Tembaga Sulfat (CuSO₄) adalah: lampu filamen tungsten sebagai sumber cahaya polykromatik, filter warna biru untuk menyaring cahaya yang masuk ke sampel dan sensor cahaya fotodiode serta IC 741 sebagai penguat untuk menguatkan tegangan keluaran sensor. Sebagai pengubah sinyal analog keluaran penguat menjadi sinyal digital digunakan ADC 0809. dan sebagai interface yang merupakan sarana komunikasi piranti pheripheral dengan komputer digunakan PPI 8255. Perangkat lunak pada sistem pengukur ini menggunakan Turbo Pascal Versi 7.0. Sistem pengukur konsentrasi ini telah dapat bekerja untuk mengukur konsentrasi larutan Tembaga Sulfat (CuSO₄), dengan persamaan regresi liniernya adalah $Y = 0.9884X + 0.00607$ dengan sumbu X menyatakan konsentrasi sampel (M) dan sumbu Y menyatakan hasil pengukuran konsentrasi (M) dan simpangan sebesar 0.03267.

PENDAHULUAN

Tehnologi komputer saat ini berkembang dengan pesat, seiring dengan kemampuan ilmu pengetahuan dan teknologi. Dalam pengembangannya, teknologi komputer tidak hanya berperan dalam satu bidang saja melainkan hampir disegala bidang kehidupan manusia. Banyak yang mungkin selama ini untuk menyelesaikan suatu permasalahan manusia membutuhkan biaya, waktu dan tenaga yang cukup besar, tetapi dengan adanya kemajuan tehnologi komputer, hal-hal tersebut dapat ditekan semaksimal mungkin.

Kemajuan yang diperoleh dengan adanya tehnologi komputer adalah sebagai alat ukur dan otomasi berbagai proses industri dan untuk mengolah data yang rumit. Mensimulasikan hasil pada layar dalam bentuk grafik dan menyimpan data yang banyak dan lain sebagainya. Dalam bidang fisika, komputer sangat membantu dalam melakukan eksperimen seperti simulasi fisika, komputerisasi di bidang fisika serta perancangan computer [1].

Karena alasan ini maka penulis bermaksud untuk melakukan penelitian tentang rancang bangun sistem pengukur konsentrasi larutan tembaga sulfat dengan

menggunakan komputer. Sistem pengukur konsentrasi larutan tembaga sulfat digunakan analisis spektroskopi. Pada analisis spektrokimia, spektrum radiasi elektromagnetik digunakan untuk menganalisis spesies kimia dalam menelaah interaksinya dengan radiasi elektromagnetik. Cara interaksi dengan suatu sampel dapat dengan absorpsi, pemendaran (*luminescence*), emisi dan penghamburan. Dengan adanya alat ini diharapkan dapat menjadi ide untuk pengembangan alat ukur konsentrasi warna yang sudah ada. Sehingga nantinya akan menghasilkan alat ukur yang lebih praktis, efisien dan membantu manusia dalam menyelesaikan pekerjaannya.

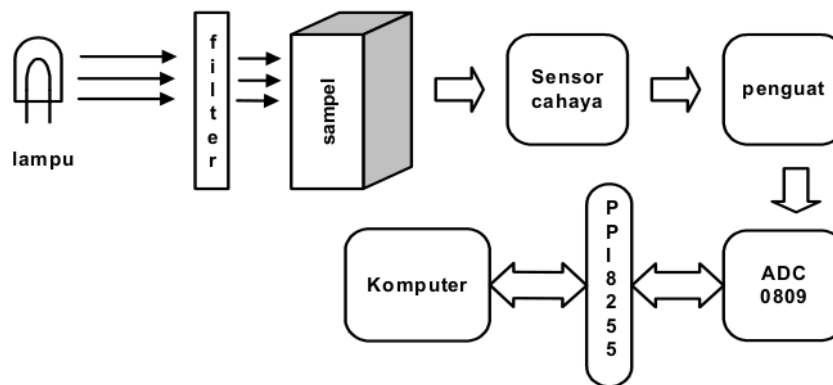
METODE PENELITIAN ¹

Diagram blok alat seperti terlihat pada gambar 1, Gambar 1 menunjukkan blok diagram sistem yang terdiri dari lampu sebagai sumber cahaya, filter warna sensor cahaya, penguat tegangan, pengubah tegangan analog ke digital (ADC), rangkaian antarmuka dan sebagai pengolah data adalah komputer.

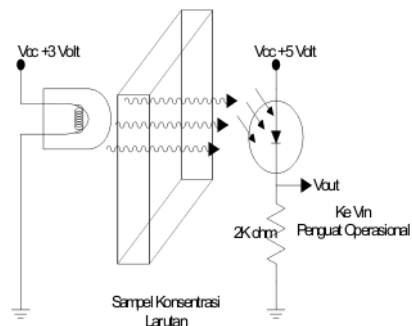
Perancangan dan Realisasi Rangkaian Pendukung Sistem

1 Sensor Cahaya Photodioda

Sensor yang digunakan pada rangkaian ini adalah sensor cahaya yaitu photodioda. sensor ini bekerja dengan mengubah cahaya menjadi sinyal analog. Rangkaian sensor yang digunakan adalah seperti yang terlihat pada gambar 2



Gambar 1. Diagram Blok sistem



Gambar 2. Rangkaian Sensor

Cahaya yang berasal dari lampu filamen tungsten akan melewati sampel dan langsung mengenai sensor fotodiode, kemudian sensor inilah yang akan mengubah cahaya ini menjadi tegangan yang besarnya sesuai dengan cahaya yang mengenai sensor tersebut [2]. Tegangan keluaran sensor kemudian masuk ke penguat, besar tegangan yang masuk ke penguat ini diharapkan bernilai antara 0.5-1.35 Volt. Nilai ini dapat diperoleh dengan menyinari fotodiode dengan cahaya berintensitas antara 100-300 (Lux).

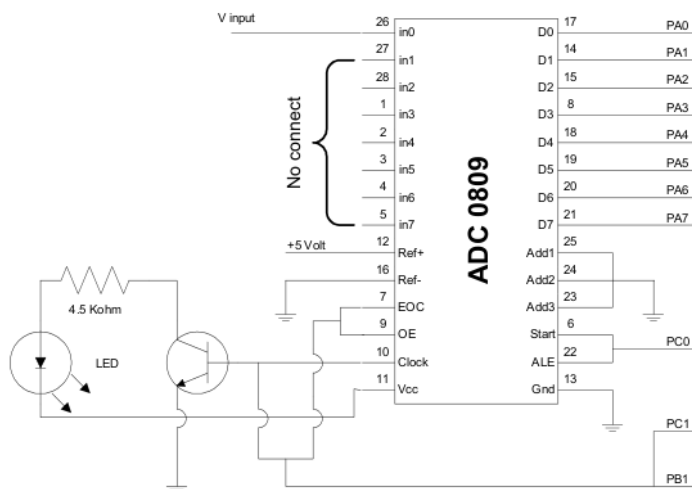
Tegangan keluaran sensor sebesar 0.5-1.35 Volt, masih sangat kecil untuk bisa dibaca oleh ADC [3]. Sehingga tegangan keluaran dari sensor masih perlu dikuatkan. Untuk menguatkan digunakan Penguat Operational yaitu menggunakan IC 741 C. Penguat operasional 741C mempunyai fungsi menguatkan tegangan menjadi beberapa kali tegangan masukan. Sehingga diperoleh tegangan keluaran sesuai dengan yang dibutuhkan oleh ADC yaitu sebesar 0 Volt sampai dengan 4 Volt. Tegangan 4 Volt diperoleh pada saat konsentrasi cairan Tembaga Sulfat (CuSO₄) minimum sedangkan tegangan 0

Volt diperoleh saat konsentrasi cairan Tembaga Sulfat (CuSO₄) maksimum.

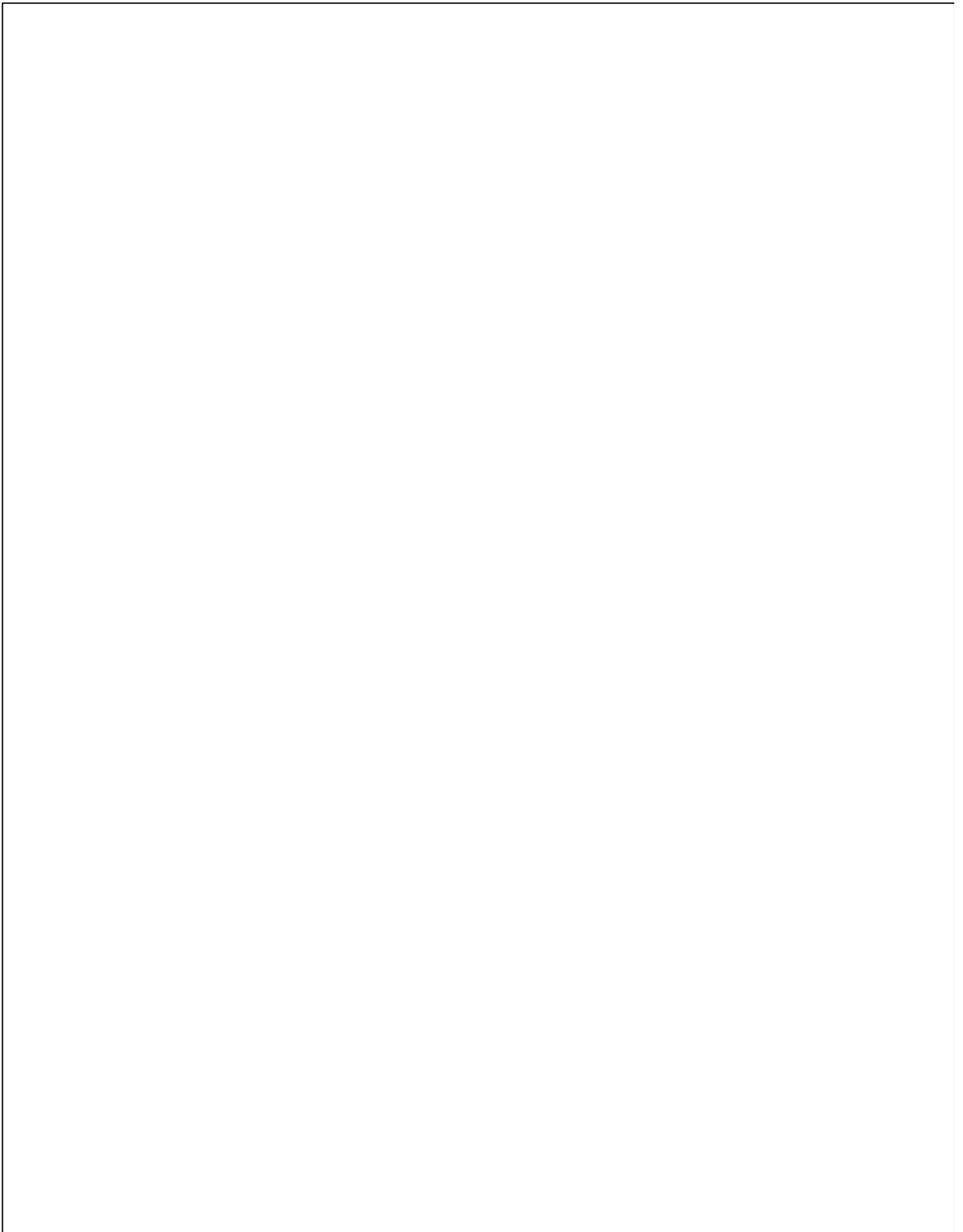
2 Pengubah Sinyal Analog ke Digital (ADC 0809)

Rancangan rangkaian ADC 0809 yang digunakan seperti yang terlihat pada gambar 3, Seperti yang terlihat pada gambar 3 diatas, ADC 0809 digunakan untuk 8 buah masukan, untuk pemilihannya digunakan sinyal A0, A1, dan A2. dengan memberikan sinyal tinggi atau rendah dari port C (PPI 8255) maka ADC dapat dipakai untuk 8 buah masukan. ADC ini langsung dihubungkan pada PPI melalui Port yang tersedia pada PPI [4].

Proses pengubahan sinyal analog menjadi sinyal digital pada ADC 0809 dimulai dengan pemberian sinyal kontrol ke ADC. Proses dimulai dengan memberikan sinyal tinggi pada pin ALE dan START. Proses konversi berakhir ditandai pada EOC aktif tinggi (1), hasil konversi dikeluarkan dengan memberi sinyal tinggi pada pin OE [5]. Setelah dibaca semua pin diberi sinyal rendah(0), sehingga ADC sudah siap untuk proses selanjutnya



Gambar 3. Rangkaian pengubah sinyal analog ke digital

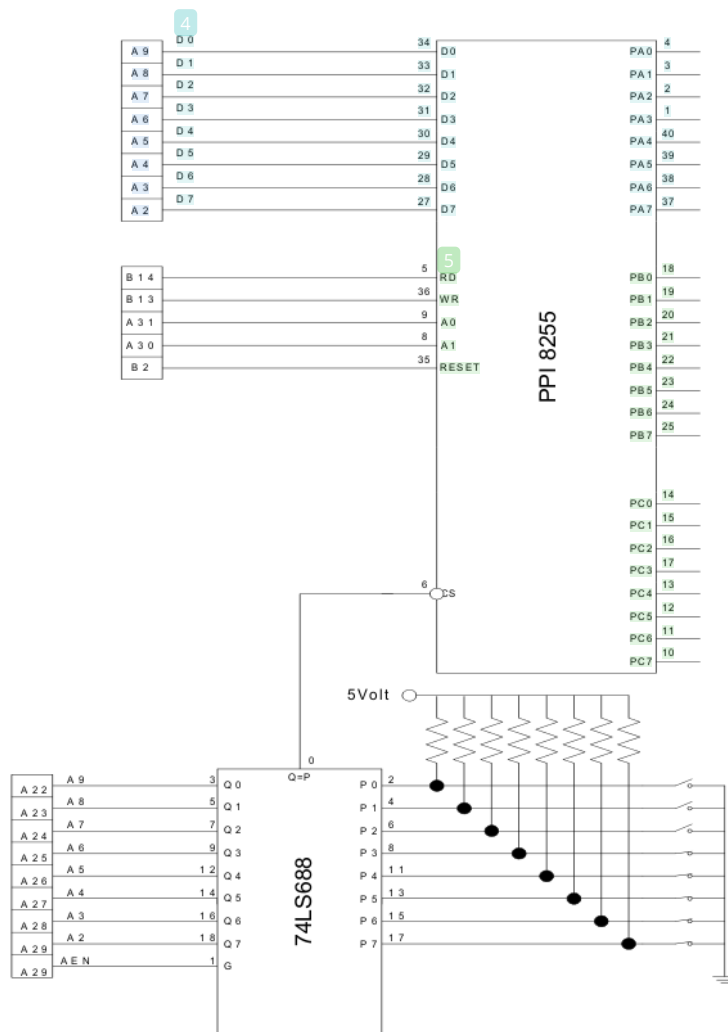


3. Rangkaian PPI 8255

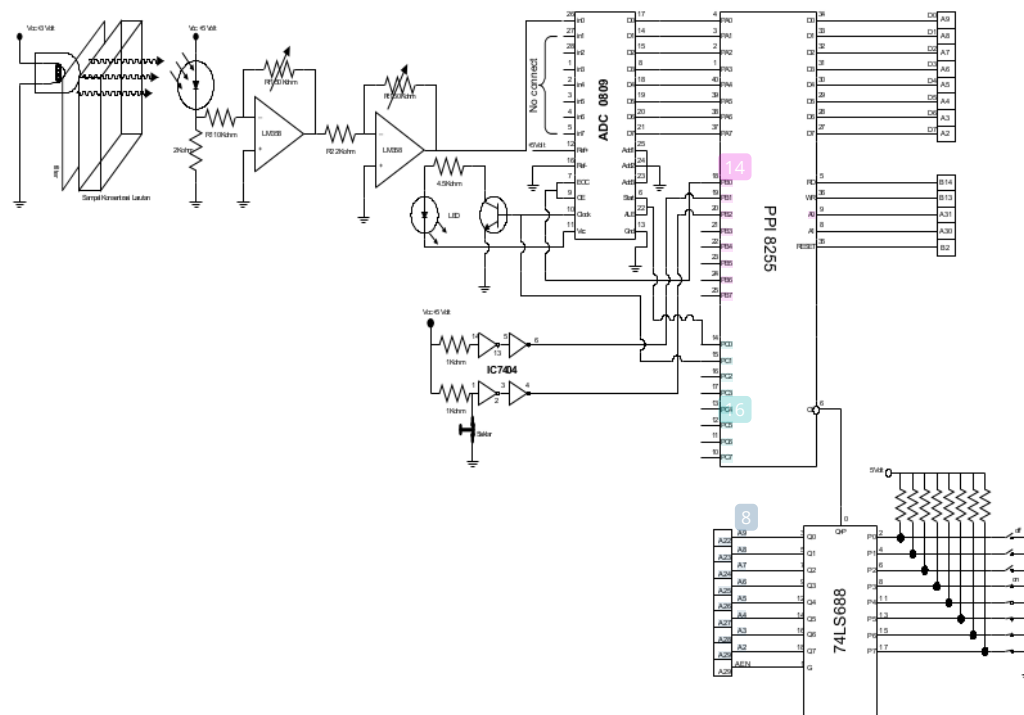
PPI (*Programmable Pheripheral Interface*) 8255, dalam rangkaian ini terdiri dari dua buah IC yaitu IC 8255 dan IC dekoder 74LS688. IC 8255 merupakan antar muka paraallel yang penggunaanya untuk diprogram sebagai input atau output, IC 8255 terdiri dari 40 pin [3].

IC 74LS688 digunakan sebagai dekoder yang akan mengirim sinyal clock

ke CS, yang menandakan bahwa PPI dapat digunakan untuk mengii dan menerima data. apabila sinyal rendah IC 8255 dapat berfungsi, sedangkan sinyal tinggi membuat IC 8255 dalam keadaan tidak dapat dioperasikan . IC dekoder ini terdiri dari 20 pin. Untuk lebih jelasnya rangkaian IC 8255 dan IC 74LS688 dapat dilihat pada gambar 4 berikut:



Gambar 4 Gambar kartu antar muka parallel PPI 8255A
 (angka dalam kotak adalah konektor pada PC)



Gambar 5. Realisasi rangkaian sistem pengukur

HASIL PENELITIAN

1 Hasil Perakitan Sistem

Rangkaian stem dapat dilihat pada gambar 5 Prinsip kerja dari sistem tersebut adalah:

1. Pada saat kita mengukur konsentrasi larutan, larutan yang dipasang pada tempat sampel akan dikenai cahaya, cahaya ini sebelum masuk ke sampel oleh filter akan disaring sehingga intensitas cahaya yang masuk ke sampel sudah berupa cahaya monokromatik. Intensitas cahaya ini sebagian diserap dan yang lain diteruskan, banyaknya intensitas cahaya yang diteruskan ini tergantung dari konsentrasi yang akan diukur. Intensitas yang diteruskan ini akan berkurang secara eksponensial dengan bertambahnya konsentrasi [6]. Intensitas cahaya yang diteruskan ini akan mengenai sensor. Oleh sensor intensitas cahaya diubah menjadi tegangan listrik, besar tegangan keluaran sensor sebanding dengan intensitas cahaya yang mengenai sensor.
2. Sinyal keluaran sensor ini selanjutnya dikuatkan oleh Op Amp yang dipasang pada alat ini. Pada alat ini penguatan dilakukan dua kali. Penguatan pertama selain menguatkan sinyal dari sensor juga akan membalikan sinyal dari sensor ini, kemudian oleh penguat yang kedua sinyal ini dikuatkan lagi [7]. Pada penguatan yang kedua ini sinyal tadi juga dibalik lagi. Sinyal listrik/tegangan keluaran tegangan ini antara 0 – 5 Volt sesuai dengan konsentrasi cairan.
3. Tegangan keluaran penguat akan masuk ke ADC dan oleh ADC tegangan ini diubah menjadi tegangan digital. Pada sisite ini menggunakan ADC 0809 yang memiliki 8 masukan yaitu in0-in7 [8]. pada sistem hanya menggunakan satu masukan saja yaitu

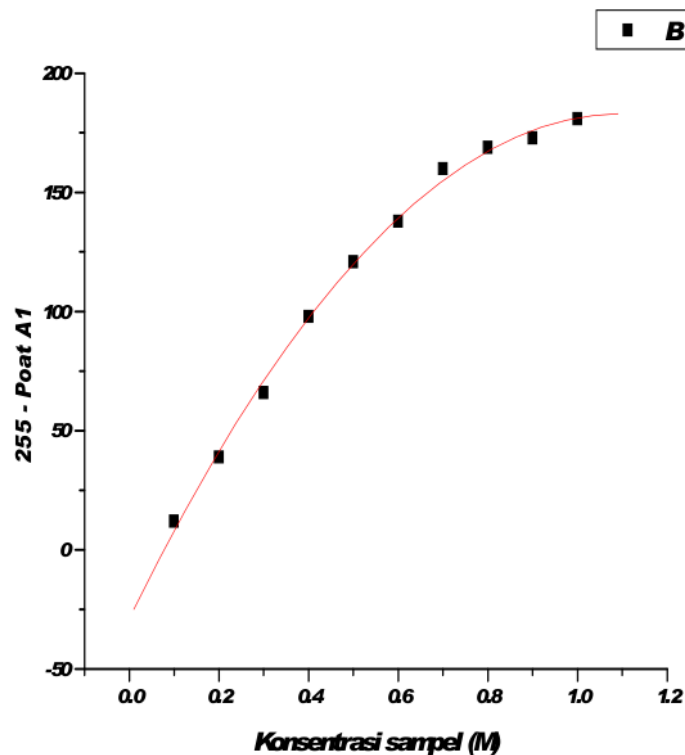
in0 [8]. untuk menentukan masukan mana yang digunakan, dilakukan dengan mengatur nilai A0, A1 dan A2. ADC 0809 memiliki 8 pin keluaran (D0-D7).

4. Keluaran dari ADC (D0 – D7) dihubungkan dengan port A pada PPI (PA0-PA7). Nilai keluaran dari ADC ini akan dibaca oleh port A. dan hasil pembacaan port A berupa besar konsentrasi cairan yang diukur dan dapat dilihat pada layar komputer. Dari hasil pembacaan ini diperoleh nilai konsentrasi cairan yang besarnya hampir sesuai dengan konsentrasi cairan yang diukur.

2. Hasil Pengujian Sistem

Pengujian sistem dilakukan dengan cara memberikan sampel yang sudah dihitung konsentrasinya. Sampel ini kita tempatkan pada sistem pengukur, kemudian kita jalankan program maka akan ditampilkan keluaran hasil pembacaan port A [9]. sehingga untuk tiap sampel yang berbeda konsentrasinya menghasilkan nilai keluaran yang berbeda pula.

Grafik hasil pengukuran seperti yang terlihat pada gambar 6. Persamaan dari grafik tersebut yaitu : $Y = 80.539 \ln(X) + 179.5$, dengan sumbu Y menyatakan keluaran :255-PortA1 dan X adalah Konsentrasi dari sampel



Gambar 6. Grafik hasil pengujian sistem



Persamaan dari fungsi grafik diatas, sebelum dimasukan ke dalam perangkat lunak, diubah dahulu dalam bentuk

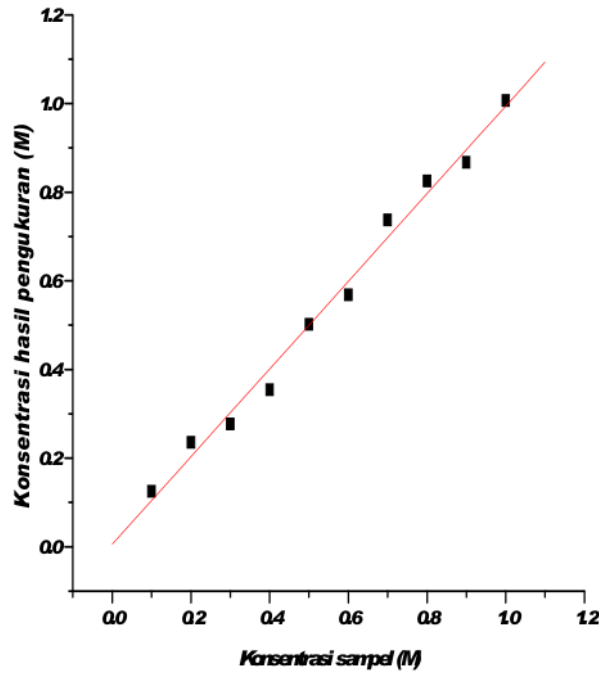
$$X = \exp\left\{\frac{((255 - PortA1) - 179.5)}{80.539}\right\}$$

persamaan eksponensial inilah yang dimasukan ke dalam perangkat lunak, sehingga jika sistem dijalankan akan langsung keluar nilai dari konsentrasi sampel.

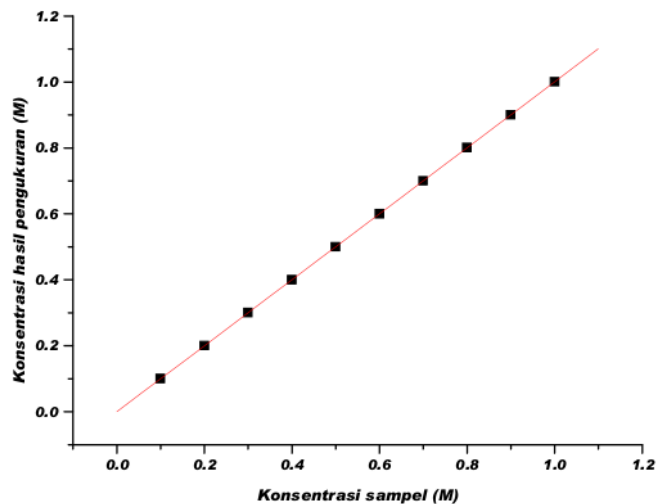
3 Hasil Uji Kalibrasi Sistem

Untuk mengetahui apakah sistem pengukur ini sudah berfungsi seperti yang diinginkan dilakukan uji kaliibrasi system (link, 1993) . Uji kalibrasi sistem

dilakukan dengan mengukur konsentrasi sampel yang sudah diketahui konsentrasinya. Konsentrasi sampel diperoleh dengan perhitungan menggunakan rumus konsentrasi. Grafik seperti terlihat pada gambar 7. Dari grafis pada gambar 7 di diperoleh persamaan linieritas $Y = AX + B$, dengan $A = 0.9884$ dan $B = 0.00607$. sumbu X menyatakan konsentrasi sampel (M) dan sumbu Y menyatakan konsentrasi hasil pengukuran (M). Persamaan linieritas dapat ditulis dalam bentuk $Y = 0.9884X + 0.00607$. Persamaan ini memiliki simpangan ralat sebesar 0.03267



Gambar 7. Grafik Uji Kalibrasi Sistem



Gambar 8 Grafik hasil pengukuran sample

Untuk mendapatkan hasil yang mendekati linier yaitu $Y=X$, dapat dilakukan dengan mensubstitusikan fungsi uji sistem dengan fungsi dari uji kalibrasi sistem. Dari kedua fungsi diatas didapatkan persamaan baru yaitu:

$$X = \left[\frac{\left\{ \exp\left(\frac{((225 - \text{port}A) - 1795)}{80.539} \right) \right\} - 0.00607}{0.9884} \right]$$

Persamaan ini kemudian dimasukan ke dalam perangkat lunak atau program. Sehingga didapatkan grafik hasil pengukuran seperti yang terlihat pada gambar 8. Grafik hasil pengukuran diatas mempunyai persamaan linieritas sebagai berikut: $Y = 1.00043X - 0.0000711333$. Dengan koordinat sumbu X adalah Konsentrasi sampel (M) dan sumbu Y adalah Konsentrasi hasil pengukuran sampel (M). persamaan diatas memiliki nilai simpangan ralat sebesar 0.000146711. Simpangan ini disebabkan karena sumber cahaya yang digunakan pada penelitian ini adalah sumber AC. Sumber cahaya AC ini

menyebabkan nilai intensitas lampu yang dihasilkan berbeda-beda. Intensitas cahaya yang berubah ini menyebabkan tegangan keluaran sensor berubah-ubah, sehingga mempengaruhi hasil pengukuran.

KESIMPULAN

Dari hasil penelitian, rancangan, realisasi dan uji, dapat ditarik beberapa kesimpulan sebagai berikut:

- 1). Telah berhasil dilakukan rancang bangun sistem pengukur konsentrasi larutan Tembaga Sulfat (CuSO_4) menggunakan komputer. Tampilan sistem pengukur konsentrasi larutan Tembaga Sulfat (CuSO_4) melalui monitor pada komputer dengan batas ukur 0.1 M sampai dengan 1 M.
- 2). Persamaan Hasil kalibrasi sistem $Y = 0.9884X + 0.00607$. dengan simpangan ralat sebesar 0.03267 dengan sumbu X menyatakan konsentrasi sampel (M) dan sumbu Y menyatakan hasil pengukuran konsentrasi (M) dan simpangan sebesar 0.03267.

DAFTAR PUSTAKA

- [1] Arianto, dkk,1994, Belajar Mikroprocessor dan Mikrokontroler Melalui Komputer PC, PT Elex Media Komputindo, Jakarta.
- [2] Malvino A.P.,1985, Prinsip-prinsip Elektronika, Alih Bahasa: Hanapi Gunawan, Penerbit Erlangga, Jakarta.
- [3] Hall, 1989, Mikroprocessor and Interfacing, McGraw Hill Book Company, New York.
- [4] Zaks R., 1986, Dari Chip ke Sistem L Pengantar Mikroprocessor, Alih bahasa: S.H. Nasution, Penerbit Erlangga, Jakarta
- [5] Malvino A.P., 1994, Elektronika Komputer Digital, pengantar Mikrokomputer, Alih bahasa: Tjia May On, Penerbit Eralngga, Jakarta.
- [6] Gunawan dan M. Triatmo, 1999, Kimia Analitik III bagian I (Spektrometri Serapan Atomik), Lab Kimia Analitik Jurusan Kimia, Undip, Semarang.
- [7] Plant and Stuart.J., 1985, Pengantar Ilmu Tehnik Instrumentasi, Gramedia, Jakarta.
- [8] Siregar A.S., 1999, Merakit dan Upgrade Komputer, Penerbit PT Elex Media Komputindo Kelompok Granedia, Jakarta.
- [9] Busono, 1992, Panduan Pembuatan Program dan Rangkaian Mikrokontroler MC68705U3, Dinastindo, Jakarta.

Rancang Bangun Sistem Pengukur Konsentrasi Larutan Tembaga Sulfat (CuSO₄) Menggunakan Komputer.

ORIGINALITY REPORT

15%

SIMILARITY INDEX

14%

INTERNET SOURCES

6%

PUBLICATIONS

3%

STUDENT PAPERS

PRIMARY SOURCES

1	fr.scribd.com Internet Source	3%
2	Submitted to Universitas Brawijaya Student Paper	2%
3	plus.google.com Internet Source	2%
4	www.kmitl.ac.th Internet Source	2%
5	ea.donntu.org:8080 Internet Source	1%
6	repository.its.ac.id Internet Source	1%
7	www.slideshare.net Internet Source	1%
8	www.vme.com Internet Source	1%
9	faqihkom.blogspot.com Internet Source	<1%

10	dspace.uii.ac.id Internet Source	<1 %
11	Rakhmat Ramdhani Alwie, Esti Mumpuni, Lilik Sulastri, Partomuan Simanjuntak. "AKTIVITAS EKSTRAK ETANOL DAUN SALAM [Syzygium polyanthum (Wight) Walp.] SEBAGAI PENGHAMBAT ENZIM α -GLUKOSIDASE DAN STUDI SECARA IN SILICO", Jurnal Fitofarmaka Indonesia, 2021 Publication	<1 %
12	agiels-baskar19.blogspot.com Internet Source	<1 %
13	e-journal.uajy.ac.id Internet Source	<1 %
14	mcu.scetc.net Internet Source	<1 %
15	repository.unas.ac.id Internet Source	<1 %
16	download.mikroe.com Internet Source	<1 %
17	widuri.raharja.info Internet Source	<1 %

Exclude bibliography On

Rancang Bangun Sistem Pengukur Konsentrasi Larutan Tembaga Sulfat (CuSO₄) Menggunakan Komputer.

GRADEMARK REPORT

FINAL GRADE

/0

GENERAL COMMENTS

Instructor

PAGE 1

PAGE 2

PAGE 3

PAGE 4

PAGE 5

PAGE 6

PAGE 7

PAGE 8

PAGE 9

PAGE 10

PAGE 11
