

OTOMATISASI PENGATUR SUHU DAN WAKTU PADA PENYANGRAI KOPI (ROASTER COFFEE) BERBASIS ATMEGA 16 PADA TAMPILAN LCD (LIQUID CRYSTAL DISPLAY)

by Eko Ariyanto

Submission date: 13-Dec-2020 10:42AM (UTC+0700)

Submission ID: 1473462850

File name: Jurnal_Pengatur_Suhu_Sangrai_Kopi....pdf (122.03K)

Word count: 1469

Character count: 8952

OTOMATISASI PENGATUR SUHU DAN WAKTU PADA PENYANGRAI KOPI (ROASTER COFFEE) BERBASIS ATMEGA 16 PADA TAMPILAN LCD (LIQUID CRYSTAL DISPLAY)

Masde Ristiawan, Eko Ariyanto
Program Studi Diploma III Teknik Elektro
Sekolah Vokasi Universitas Diponegoro

ABSTRACT

Masde Ristiawan, Eko Ariyanto Roasting is one of the most important processes in processing coffee beans. So it takes an automatic coffee roaster machine that can support the home roasting process. Basically, this coffee roaster is a heating device, the temperature is regulated following the input setpoint. The heating process is produced by electric heating elements which are controlled by the relay. The temperature sensor used is K type MAXX 6675 Thermocouple. The minimum system of ATmega 16 is used as the overall system control, Users can monitor temperature values and timers, which are displayed via the LCD display. In roasting coffee, roasting weight and temperature are very influential in the length of roasting time. Maximum capacity of 350 gram coffee roasters. To roast coffee with a weight of 100 grams at a temperature of 100 ° C it takes 34 minutes for light maturity and a temperature of 130 ° C with the same weight takes 18 minutes.

Keywords : Thermocouple, Relay, Temperature, Sistem Minimum ATmega 16, LCD, Roaster Coffee.

PENDAHULUAN

Perkembangan teknologi semakin pesat membuat segala sesuatunya menjadi mudah dan praktis. Oleh sebab itu di era yang serba mudah ini kita dituntut untuk selalu berkeaktifitas menemukan sebuah inovasi terbaru untuk menunjang sebuah teknologi. Salah satunya adalah dengan membuat roaster coffee (Penyangrai kopi). Kebanyakan Penyangrai kopi pada industri rumahan, dilakukan secara manual, menggunakan pengaduk tangan dan menggunakan kompor kayu atau kompor gas. Sehingga setiap proses penyangrai kopi , dibutuhkan biaya, waktu dan tenaga yang cukup banyak. Karena, penyangraian masih menggunakan alat manual. Keadaan tersebut membuat penyangrai kurang efisien di mana suhu penyangraian tidak terkontrol dan pengaduknya masih menggunakan tangan menyebabkan penyangraian kopi kurang merata dan gosong. Apabila penyangraian dilakukan dalam skala besar, akan mempengaruhi kualitas dan produktivitas kopi tersebut, serta kurang efisien untuk tenaga. Dari permasalahan di atas, dapat disimpulkan bahwa dibutuhkan alat penyangrai yang dapat bekerja secara otomatis agar nantinya lebih praktis dalam penggunaannya. Untuk mengatasi hal tersebut maka penelitian ini menciptakan sebuah alat penyangrai kopi dengan kontrol otomatis menggunakan Atmega 16 yang ditampilkan pada LCD, dengan memanfaatkan elemen pemanas sebagai pembangkit panas dan Thermocouple sebagai sensor suhu. Pada sistem ini akan dilengkapi dengan tombol khusus otomatis dan juga dipasang tombol manual .

Penelitian ini dilakukan dengan menggunakan mikrokontroler Atmega 16. Untuk bahan yang disangrai adalah biji kopi yang telah kering dan terpisah oleh kulitnya. Sumber pemanas yang

digunakan adalah elemen pemanas. Untuk kapasitas maksimum alat ini 350 gram.

KOMPONEN SISTEM

Sistem Minimum ATmega 16

Sistem Minimum Mikrokontroler adalah sebuah rangkaian dari sebuah mikrokontroler, agar IC mikrokontroler tersebut bisa beroperasi dan diprogram. Dalam aplikasinya sistem minimum sering dihubungkan dengan rangkaian lain untuk tujuan tertentu. Komponen utama dalam membuat sistem minimum ATmega 16 adalah rangkaian power supply 5 VDC, Oscillator (Pembangkit Frekuensi), ISP (In-System Programmable), Rangkaian Reset, Mikrokontroler Atmega 16.

Thermocouple KMAX6675

Thermocouple adalah sensor suhu yang digunakan untuk mengubah perbedaan suhu dalam benda menjadi perubahan tegangan listrik. Besar tegangan listrik yang terbentuk bergantung dari tipe material konduktor yang dipakai, dan besar ketidaksamaan temperatur pada dua konduktor itu. IC atau chip yang digunakan untuk konversi thermocouple secara digital adalah MAX6675. Data digital yang dihasilkan akan masuk ke mikrokontroler untuk diproses datanya.

LCD (Liquid Cristal Display)

LCD (Liquid Cristal Display) adalah salah satu jenis display elektronik yang dibuat dengan teknologi CMOS logic yang bekerja dengan tidak menghasilkan cahaya tetapi memantulkan cahaya yang ada di sekelilingnya terhadap front-lit atau mentransmisikan cahaya dari back-lit. LCD (Liquid Cristal Display) berfungsi sebagai penampil data baik dalam bentuk karakter, huruf, angka ataupun grafik.

8

Relay

Relay adalah sebuah saklar magnetik yang biasanya menggunakan medan magnet dan sebuah kumparan untuk membuka atau menutup satu atau beberapa kontak saklar pada saat *relay* dialiri arus. Pada dasarnya *relay* terdiri dari sebuah lilitan kawat yang terlilit pada suatu inti dari besi lunak berubah menjadi magnet yang menarik atau menolak suatu pegas sehingga kontak pun menutup atau membuka. *Relay* memiliki anak kontak yaitu *Normally open* (NO) dan *Normally Closed* (NC).

Elemen Pemanas

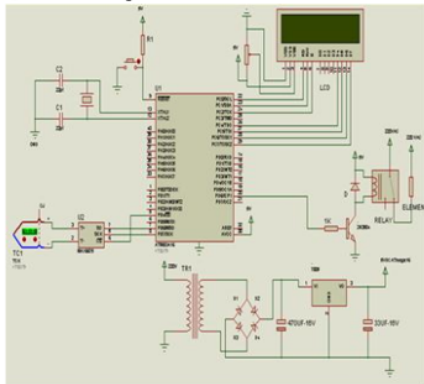
Electrical Heating Element (elemen pemanas listrik) Elemen pemanas merupakan piranti yang mengubah energi listrik menjadi energi panas melalui proses *Joule Heating*. Prinsip kerja elemen panas adalah arus listrik yang mengalir pada elemen menjumpai resistansinya, sehingga menghasilkan panas pada elemen. Panas yang dihasilkan oleh elemen pemanas listrik ini bersumber dari kawat ataupun pita bertahanan listrik tinggi (*Resistance Wire*) biasanya bahan yang digunakan adalah niklin yang dialiri arus listrik pada kedua ujungnya dan dilapisi oleh isolator listrik yang mampu meneruskan panas dengan baik hingga aman jika digunakan.

4

Buzzer

Buzzer adalah sebuah komponen elektronika yang berfungsi untuk mengubah getaran listrik menjadi getaran suara. Pada dasarnya *buzzer* biasa digunakan sebagai indikator bahwa proses telah selesai atau terjadi suatu kesalahan pada sebuah alat (*alarm*).

CARA KERJA ALAT



Pada alat ini, kontrol seluruh kerja rangkaian menggunakan mikro kontroler ATmega 16. Awal kerja sistem ini adalah menginputkan *setpoint timer* menggunakan tombol *pushbutton*, kemudian menginputkan *setpoint* suhu. Apabila suhu dan timer sudah diinputkan, maka mikrokontroler ATmega 16 akan memproses inputan tersebut. Kemudian elemen

pemanas akan bekerja memanaskan tempat penyangraian. Pada saat suhu mencapai *setpoint* yang diinputkan maka *relay* akan bekerja untuk mematikan elemen pemanas dan akan menyalakan elemen pemanas pada saat suhu kurang dari *setpoint* yang dimasukkan. *Relay* juga akan mematikan seluruh kerja sistem pada saat penyangraian kopi telah selesai, berdasarkan *setpoint timer* yang diinputkan dan *buzzer* akan bunyi saat penyangraian telah selesai. Hasil pembacaan sensor suhu berupa kenaikan atau penurunan suhu dan *timer* akan ditampilkan di LCD.

Pembuatan Alat

Terdapat dua Proses utama dalam pembuatan alat penyangrai kopi yang dilengkapi dengan kontrol suhu dan *timer* otomatis, yaitu :

a. Pembuatan perangkat keras (*Hardware*)

Tahap ini meliputi proses pembuatan dan pemasangan perangkat keras untuk merealisasikan rancangan yang telah dibuat menjadi sistem yang siap untuk dioperasikan. Tahap utama pembuatan perangkat keras adalah membuat rangkaian elektronik alat dan pembuatan mekanik alat.

b. Pembuatan perangkat lunak (*software*)

Tahap kedua ini yaitu mencakup semua hal yang berkaitan dengan perangkat lunak bagi sistem alat yaitu program menggunakan bahasa C. Sehingga sistem *software* ini bisa sinkron dengan *hardware*, agar keseluruhan sistem bisa berjalan dengan benar.

6

Masing – masing bagian mempunyai tujuan yang sama yaitu agar kedua bagian yang merupakan satu kesatuan sistem yang akan dibuat dapat berjalan sesuai dengan yang diharapkan sehingga terbentuk suatu sistem yang baik.

HASIL PENGUJIAN

Pengujian sistem alat penyangrai kopi yang dilengkapi kontrol suhu dan *timer* otomatis . Suhu dan banyaknya kopi yang disangrai sangat mempengaruhi lama waktu penyangraian. Untuk menyangrai kopi dengan berat 100 gram dengan suhu 100°C butuh waktu 34 menit untuk kematangan light dan suhu 130°C dengan berat yang sama membutuhkan waktu 18 menit.

Tabel 1. Pengujian Penyangraian Kopi

No	Jumlah Kopi (Gram)	Suhu Batas (°C)	Timer (Menit)	Keterangan
1	100	100	11	Kuning, Belum matang
			24	Coklat muda, Belum matang
			34	Kematangan Light
			42	Kematangan French

2	300	100	15	Kuning, Belum matang
			32	Coklat muda, Belum matang
			51	Kematangan Light
3	100	130	62	Kematangan French
			6	Kuning, Belum matang
			11	Coklat muda, Belum matang
			18	Kematangan Light
4	300	130	27	Kematangan French
			10	Kuning, Belum matang
			17	Coklat muda, Belum matang
			31	Kematangan Light
			42	Kematangan French

PENUTUP

Dalam penelitian ini dapat diambil beberapa kesimpulan, yaitu :

1. Sensor suhu *Thermocouple* digunakan untuk mengukur suhu ruang penyangraian ketika proses roasting berjalan. Sensor *Thermocouple* dapat mendeteksi ketelitian suhu penyangraian 160°C pada penyangrai kopi.
2. Jumlah kopi dan suhu sangat berpengaruh pada lama waktu penyangraian.
3. Tingkat kematangan kopi ada 2 tingkatan yaitu matang light dan matang French.
4. Rangkaian relay bekerja sebagai kontrol elemen pemanas pada saat suhu melebihi *setpoint* dan pada saat waktu telah selesai.
5. Untuk menyangrai kopi dengan berat 100 gram dengan suhu 100°C butuh waktu 34 menit untuk kematangan light dan suhu 130°C dengan berat yang sama membutuhkan waktu 18 menit.

DAFTAR PUSTAKA

1. Sutanto, N. (2012). **Rancang Bangun Coffee Producting Machine**. Surabaya: Universitas Wijaya Putra. ⁷
2. Wijaya, A. (2011). **Rancang Bangun Alat Pemanas dan Pengaduk Terintegrasi dengan Temperatur dan Kecepatan Terkendali Berbasis Mikrokontroler**. Depok : Universitas Indonesia. ¹⁶
3. Perdana, Y. (2012). **Rancang Bangun Alat Penyangrai Kacang Tanah dengan Penggerak Motor DC Berbasis Mikrokontroler AT89s51**. Jakarta: Universitas Negeri Jakarta.
4. Kurniawan, R. (2014). **Sistem Pengendalian Suhu Menggunakan Metode Fuzzy Logic Pada**

Tungku Mesin Penyangrai Kopi. Jember : Universitas Jember.

5. Amiq, B. (2015). **Rancang Bangun Alat Penyangrai Kopi Semi Otomatis dengan Kapasitas 5Kg**. Surabaya: Universitas Negeri Surabaya. ¹²
6. Hartanto, S. (2012). **Prototipe Pintu Bendungan Otomatis Berbasis Mikrokontroler ATmega 16**. Yogyakarta: Universitas Negeri Yogyakarta.
7. Kholatingulloh, T. (2015). **Otomatisasi Pengatur Suhu dan Waktu Pada Oven Listrik Berbasis arduino yang ditampilkan pada LCD**. Semarang: Universitas Diponegoro.

OTOMATISASI PENGATUR SUHU DAN WAKTU PADA PENYANGRAI KOPI (ROASTER COFFEE) BERBASIS ATMEGA 16 PADA TAMPILAN LCD (LIQUID CRYSTAL DISPLAY)

ORIGINALITY REPORT

27 %

SIMILARITY INDEX

25 %

INTERNET SOURCES

6 %

PUBLICATIONS

9 %

STUDENT PAPERS

PRIMARY SOURCES

1

heaterelemen.blogspot.com

Internet Source

3 %

2

repositori.uin-alauddin.ac.id

Internet Source

2 %

3

hosiorhio.blogspot.com

Internet Source

2 %

4

amrilla.blogspot.com

Internet Source

2 %

5

www.thermocoupleproducts.com

Internet Source

1 %

6

core.ac.uk

Internet Source

1 %

7

belajararm.blogspot.com

Internet Source

1 %

8

afitavbeducationforum.blogspot.com

Internet Source

1 %

9	docplayer.info Internet Source	1%
10	elektro.studentjournal.ub.ac.id Internet Source	1%
11	rikadiantoro.wordpress.com Internet Source	1%
12	repository.unib.ac.id Internet Source	1%
13	ipi.portalgaruda.org Internet Source	1%
14	Wahyu Setiady, Y.B. Adyapaka Apatya. "Design Design the temperature and humidity classification of the workspace by using a decision tree model.", Electro Luceat, 2020 Publication	1%
15	teknik.unej.ac.id Internet Source	1%
16	majalahpos.blogspot.com Internet Source	1%
17	lib.unnes.ac.id Internet Source	1%
18	Dadang Eko Suprpto. "MONITORING TEMPERATUR TRAFU DISTRIBUSI 220V DENGAN ARDUINO BERBASIS IoT", INOVTEK	1%

POLBENG, 2019

Publication

19	qalamulmuttaqin.wordpress.com Internet Source	1%
20	123dok.com Internet Source	1%
21	widuri.raharja.info Internet Source	1%
22	Submitted to Udayana University Student Paper	1%
23	ppg.spada.ristekdikti.go.id Internet Source	1%
24	www.repositorio.furg.br Internet Source	1%
25	bl103.ilearning.me Internet Source	<1%

Exclude quotes Off

Exclude matches Off

Exclude bibliography Off

OTOMATISASI PENGATUR SUHU DAN WAKTU PADA PENYANGRAI KOPI (ROASTER COFFEE) BERBASIS ATMEGA 16 PADA TAMPILAN LCD (LIQUID CRYSTAL DISPLAY)

GRADEMARK REPORT

FINAL GRADE

/0

GENERAL COMMENTS

Instructor

PAGE 1

PAGE 2

PAGE 3
