

Pengaruh Konsentrasi Umpan Dan Temperatur Awal Pada Reaksi Transesterifikasi Biodiesel Berbantuan Ultrasonik Dari Minyak Goreng Secara Kontinu

by Setia Budi Sasongko

Submission date: 10-Jun-2020 10:31AM (UTC+0700)

Submission ID: 1341082359

File name: 138479-ID-pengaruh-konsentrasi-umpan-dan-temperatu.pdf (336.81K)

Word count: 2351

Character count: 14361

PENGARUH KONSENTRASI UMPAN DAN TEMPERATUR AWAL PADA REAKSI TRANSESTERIFIKASI BIODIESEL BERBANTUKAN ULTRASONIK DARI MINYAK GORENG SECARA KONTINU

Haris Nu'man Aulia^{1*}, Widayat^{2**}, Setia Budi Sasongko¹

¹Program Magister Teknik Kimia Universitas Diponegoro

Jl. Prof. Soedarto, SH. Tembalang – Semarang 50239, Indonesia

²Centre – Biomass and Renewable Energy

Laboratorium Terpadu Universitas Diponegoro

*Email : harisnumanulia@gmail.com, **Email: yayat_99@yahoo.com

Abstrak

Penelitian ini bertujuan mempelajari kelakuan dinamika proses transesterifikasi dari minyak goreng bekas berbantuan gelombang ultrasonik. Persamaan kinetika reaksi transesterifikasi diperoleh dari penelitian Aulia, et al (2012). Reaksi dijalankan dalam Reaktor Tangki Berpengaduk Aliran Kontinu (CSTR), dimana reaktor ini memainkan peranan penting dalam industri kimia. Proses simulasi dilakukan dengan menggunakan perangkat lunak SIMULINK-MATLAB. Dinamika yang dipelajari meliputi konsentrasi reaktan, produk dan temperatur. Dinamika konsentrasi meliputi minyak, metanol, biodiesel, dan gliserol. Dinamika temperatur meliputi temperatur reaktor dan pendingin. Dari hasil penelitian menunjukkan bahwa semakin tinggi konsentrasi awal umpa minyak semakin cepat waktu mencapai steady state pada produk biodiesel. Semakin tinggi temperatur awal reaktor semakin cepat waktu untuk mencapai steady state. Waktu untuk mencapai steady state pada jaket pendingin tidak dipengaruhi kondisi suhu awal reaktor.

Kata kunci: *dinamika, transesterifikasi, ultrasonic, konsentrasi umpa, temperature umpa, simulink*

PENDAHULUAN

Biodiesel merupakan bahan bakar alternatif pengganti minyak solar dan terdiri dari campuran *fatty acid methyl esters* (FAMES) yang diperoleh dari sumber dapat diperbarukan seperti minyak nabati dan lemak hewan (Ma and Hanna, 1999). Secara kimia biodiesel diproduksi melalui transesterifikasi, yakni reaksi reversibel tiga tahap yang mengonversi trigliserida menjadi campuran FAMES dan gliserol dengan bantuan katalis (Han *et al.*, 2009).

Proses produksi biodiesel telah dilakukan para peneliti, diantaranya proses transesterifikasi dan esterifikasi berkatalis asam (Cao *et al.*, 2008, Widayat and Suherman, 2012), transesterifikasi berkatalis basa heterogen (Kawashima *et al.*, 2008), transesterifikasi dengan proses *enzymatic* (Ranganathan *et al.*, 2008), transesterifikasi via-metanol superkritis non katalis (Hawash *et al.*, 2009), transesterifikasi berbantuan microwave (Azcan and Danisman, 2008), dan transesterifikasi berbantuan gelombang ultrasonik (Stavarache *et al.*, 2007, Widayat, and Kiono, B.F.T., 2012). Proses berkatalis basa mengurangi efisiensi katalis dan kurang hemat energi. Proses berkatalis asam memiliki

laju reaksi yang rendah dan dapat membentuk produk samping. Proses *enzymatic* biayanya mahal. Proses via metanol superkritis non-katalis kondisi operasinya pada tekanan dan temperature yang tinggi, biaya mahal, dan rumit. Proses berbantuan microwave perolehan yield dan lama reaksi masih rendah dibandingkan berbantuan ultrasonik dan masih dikaji pada penerapan skala industri. Pada proses berbantuan ultrasonik dibutuhkan waktu operasi 25 menit, dibandingkan 8 jam pada metode konvensional. Transesterifikasi berbantuan ultrasonik merupakan metode yang efisien, hemat waktu, dan ekonomis, antara lain menghasilkan konversi yang besar (92%) dengan waktu 70 detik dibandingkan pada proses konvensional yang mencapai konversi (91%) dengan waktu 1 jam pada pembuatan biodiesel berbahan baku *beef tallow* (Teixiera *et al.*, 2009).

Untuk perancangan reaktor kimia dibutuhkan data model kinetika kimia dari suatu reaksi yang terjadi. Demikian juga dengan proses perancangan reaktor untuk produksi biodiesel.

Aulia *et al* (2012) telah mendapatkan model kinetika transesterifikasi minyak goreng bekas

berbantuan gelombang ultrasonik. Model yang didapatkan merupakan model kinetika orde 4 reversibel. Adapun model kinetika yang didapatkan meliputi parameter suhu, daya ultrasonik, perbandingan molar, dan konsentrasi katalis.

Proses transesterifikasi berbantuan gelombang ultrasonik masih dilakukan dalam skala laboratorium dan belum diaplikasikan dalam dunia industri. Sebelum dilakukan *scale up* pada tataran industri, maka diperlukan studi dinamika terhadap karakteristik unit reaktor transesterifikasi berbantuan gelombang ultrasonik.

Studi dinamika diperlukan untuk menganalisa fenomena yang terjadi dari unit reaktor, menganalisa hubungan antar variabel, mempelajari gangguan-gangguan proses yang bisa muncul dan untuk persiapan hal-hal yang perlu dikendalikan dalam unit proses. Sehingga dapat merancang sistem proses yang efektif dan efisien.

Proses simulasi dilakukan dalam reaktor tangki berpengaduk aliran kontinyu. CSTR merupakan reaktor yang sebagian besar digunakan dalam industri kimia (Jegan and Prabhu, 2012)

Sebagian besar dinamika proses kimia dimodelkan oleh serangkaian model persamaan nonlinier. Persamaan diferensial orde satu secara umum muncul dari neraca bahan dan energi sekitar sistem proses. Teknik analisa yang umum digunakan adalah berdasarkan teori sistem linear yang membutuhkan model *state-space*. Sebagian besar teknik desain sistem pengendalian proses didasarkan pada model-model linear (Bequette, 1998).

Penelitian ini bertujuan mempelajari dinamika proses transesterifikasi minyak berbantuan gelombang ultrasonik, dimana dipelajari pengaruh konsentrasi umpan dan temperatur awal.

8 METODE PENELITIAN

Alat dan Bahan

Peralatan yang digunakan meliputi perangkat lunak berbasis matriks (SIMULINK-MATLAB). Prosedur penelitian meliputi studi literatur, pemodelan matematika dan simulasi dinamika.

Model kinetika yang digunakan diperoleh dari penelitian Aulia *et al* (2012). Pada model kinetika tersebut meliputi parameter daya ultrasonik, suhu reaksi, perbandingan molar reaktan, dan konsentrasi katalis. Data optimum

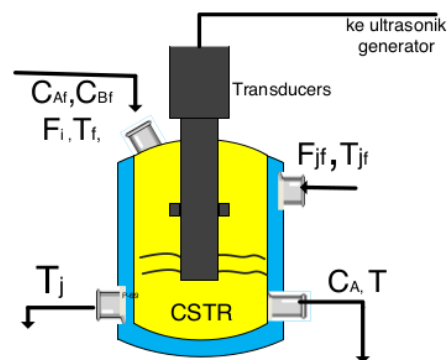
yang digunakan diambil dari hasil penelitian tersebut. Adapun model kinetika tersebut sebagai berikut :

$$r_A = \frac{dX_A}{dt} = 0,001 C_{cat} e^{\frac{0,0088P^{0,2} + 4,0}{RT}} C_{A0}^4 \left[\frac{X_{Ae}^4 (1-X_A)(M-3X_A)^2 - X^4 (1-X_{Ae})(M-3X_{Ae})^2}{X_{Ae}^4} \right] \quad (1)$$

Pemodelan Matematika

Reaktor yang digunakan dalam studi ini berbentuk CSTR (reaktor tangki berpengaduk aliran kontinyu) dimana operasi berlangsung secara kontinyu. Gambar proses seperti ditunjukkan dalam gambar 1. Reaksi transesterifikasi eksotermis terjadi dalam reaktor dengan jaket pendingin keluar-masuk mengelilingi reaktor. Penggunaan ultrasonik tidak langsung bereaksi dengan cairan dalam reaksi kimia tetapi menyebabkan beberapa efek fisik dalam cairan yang membantu dalam meningkatkan laju reaksi, yaitu peristiwa kavitasi dan *acoustic streaming*. Dua peristiwa ultrasonik tersebut dapat menimbulkan panas. Jaket diasumsikan bergabung secara sempurna dan suhunya lebih rendah dari pada reaktor. Energi panas melewati dinding reaktor sampai jaket. Jaket menghilangkan panas reaktor yang berasal dari reaksi eksotermis dan panas dari peristiwa ultrasonik sehingga suhu reaktor menjadi konstan.

Adapun reaksi yang terjadi dalam reaktor adalah sebagai berikut :



Gambar 1. Reaktor CSTR dengan jaket pendingin dan Ultrasonik

Pemodelan sistem pada Gambar 1, disusun berdasarkan neraca massa yaitu pada persamaan (3) dan neraca energi pada persamaan (4).

$$\frac{dV\rho}{dt} = F_{in}\rho_{in} - F_{out}\rho_{out} \tag{3}$$

$$V\rho C_p \frac{dT}{dt} = F\rho C_p(T_f - T) + (-\Delta H)V_r - UA(T - T_j) \tag{4}$$

Penyelesaian Steady State

Penyelesaian steady state didapatkan ketika tidak ada perubahan konsentrasi tiap waktu ($\frac{dC_A}{dt} = \frac{dC_C}{dt} = \frac{dC_B}{dt} = \frac{dC_D}{dt} = 0$) dan tidak ada perubahan temperatur tiap waktu ($\frac{dT}{dt} = \frac{dT_j}{dt} = 0$).

Adapun persamaan dinamika non linear konsentrasi trigliserida, biodiesel, metanol, gliserol, temperatur reaktor dan jaket pendingin secara berurutan sebagai berikut :

$$\frac{dC_A}{dt} = \frac{F}{V} (C_{Af} - C_A) - k_1 C_A C_B^2 + \frac{k_2}{K} C_C^2 C_D \tag{5}$$

$$\frac{dC_C}{dt} = -\frac{F}{V} C_C + k C_A C_B^2 - \frac{k_2}{K} C_C^2 C_D \tag{6}$$

$$\frac{dC_B}{dt} = \frac{F}{V} (C_{Bf} - C_B) - k C_A C_B^2 + \frac{k_2}{K} C_C^2 C_D \tag{7}$$

$$\frac{dC_D}{dt} = -\frac{F}{V} C_D + k C_A C_B^2 - \frac{k_2}{K} C_C^2 C_D \tag{8}$$

$$\frac{dT}{dt} = \frac{F}{V} (T_f - T) - \left(\frac{\Delta H}{\rho C_p}\right) (r_A) - \left(\frac{UA}{V\rho C_p}\right) (T - T_j) \tag{9}$$

$$\frac{dT_j}{dt} = \frac{F_j}{V_j} (T_{jf} - T_j) - \left(\frac{UA}{V_j\rho_j C_{pj}}\right) (T - T_j) \tag{10}$$

Untuk memecahkan semua persamaan di atas semua parameter dan variabel ditetapkan dalam tabel 1.

Tabel 1. Nilai parameter reaktor

Parameter	Nilai
F, (ft ³ /jam)	701.3; 1232.5; 1764; 2295.2
V, (ft ³)	246
U, BTU/hr.ft ² .°F	75
(ΔH) _{rx} , BTU/lbmol	-7.169,296
P, (Watt)	200
A, ft ²	88
ρ C _p	53,25
Xac, (%)	89
T (°F)	(95,113,131)
T _{jf} (°F)	65
F _j , (ft ³ /jam)	441
V _j , (ft ³)	61.5
ρ _j C _{pj}	55.6
C _{Af} , (lbmol/ft ³)	(0,0264; 0,0464; 0,0664; 0,0864)

Linearisasi Persamaan Dinamika

Enam persamaan di atas dibuat menjadi dua persamaan linear *state-space*. Pertama, menyatukan persamaan non linier (5), (6), (7), dan (8). Kedua, menyatukan persamaan non linier (3), (9), dan (10). Stabilitas persamaan non-linier dapat ditentukan dengan mendapatkan bentuk persamaan linear *state space* seperti persamaan (11) dan (12) berikut :

$$\dot{X} = AX + BU \tag{11}$$

$$Y = CX + DU \tag{12}$$

Pisahkan peubah dan input persamaan yang ditentukan dalam bentuk variabel deviasi, seperti berikut :

1. Linearisasi persamaan (5),(6),(7),dan (8)

$$X = \begin{bmatrix} X_1 \\ X_2 \\ X_3 \\ X_4 \end{bmatrix} = \begin{bmatrix} C_A - C_{As} \\ C_C - C_{Cs} \\ C_B - C_{Bs} \\ C_D - C_{Ds} \end{bmatrix} \quad U = \begin{bmatrix} U_1 \\ U_2 \\ U_3 \\ U_4 \end{bmatrix} = \begin{bmatrix} C_{Af} - C_{fs} \\ C_{Bf} - C_{Bfs} \\ C_D - C_{Ds} \\ \frac{F}{V} - \frac{F_s}{V} \end{bmatrix}$$

$$A = \begin{bmatrix} -\frac{F}{V} - k_1 C_B^2 & 3\frac{k_2}{K} C_C C_D & -3k_1 C_A C_B & \frac{k_2}{K} C_C^2 \\ k_1 C_B^2 & -\frac{F}{V} - 3\frac{k_2}{K} C_C C_D & -3k_1 C_A C_B & -\frac{k_2}{K} C_C^2 C_D \\ -k_1 C_B^2 & 3\frac{k_2}{K} C_C C_D & -\frac{F}{V} - 3k_1 C_A C_B & \frac{k_2}{K} C_C^2 \\ k_1 C_B^2 & -3\frac{k_2}{K} C_C C_D & 3k_1 C_A C_B & -\frac{F}{V} - \frac{k_2}{K} C_C^2 \end{bmatrix}$$

$$B = \begin{bmatrix} \frac{F}{V} & C_{Af} - C_A \\ 0 & -C_C \\ 0 & C_B \\ 0 & -C_D \end{bmatrix}, C = \begin{bmatrix} 1 & 0 & 0 & 0 \\ 0 & 1 & 0 & 0 \\ 0 & 0 & 1 & 0 \\ 0 & 0 & 0 & 1 \end{bmatrix}, D = \begin{bmatrix} 0 & 0 \\ 0 & 0 \\ 0 & 0 \\ 0 & 0 \end{bmatrix}$$

2. Linearisasi persamaan (5), (9), dan (10)

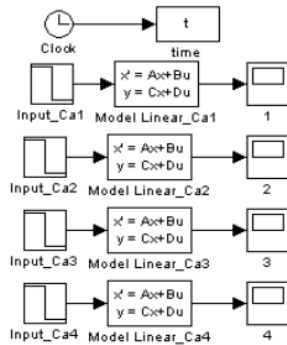
$$X = \begin{bmatrix} X_1 \\ X_2 \\ X_3 \end{bmatrix} = \begin{bmatrix} C_A - C_{As} \\ T - T_s \\ T_j - T_{js} \end{bmatrix} \quad U = \begin{bmatrix} U_1 \\ U_2 \\ U_3 \\ U_4 \end{bmatrix} = \begin{bmatrix} C_{Af} - C_{fs} \\ T_f - T_{fs} \\ \frac{F}{V} - \frac{F_s}{V} \\ T_{jf} - T_{js} \end{bmatrix}$$

$$A = \begin{bmatrix} -\frac{F}{V} - k_1 C_B^2 & -k_1 \left(\frac{-F}{kT_s}\right) C_A C_B^2 + \frac{k_2}{K} C_C^2 C_D \left(\frac{-F}{kT_s^2}\right) & 0 \\ \left(\frac{\Delta H}{\rho C_p}\right) k_1 C_B^2 & -\frac{F}{V} - \left(\frac{UA}{V\rho C_p}\right) k_1 C_A C_B^2 \left(\frac{-F}{kT_s}\right) + \frac{k_2}{K} C_C^2 C_D \left(\frac{-F}{kT_s^2}\right) & \frac{UA}{V\rho C_p} \\ 0 & \frac{UA}{\rho_j C_{pj} V_j} & -\frac{F_j}{V_j} - \left(\frac{UA}{\rho_j C_{pj} V_j}\right) \end{bmatrix}$$

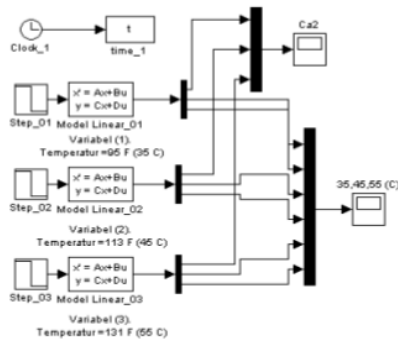
$$B = \begin{bmatrix} \frac{F}{V} & 0 & (C_{Af} - C_A) & 0 \\ 0 & \frac{F}{V} & (T_f - T) & 0 \\ 0 & 0 & (T_{jf} - T_j) & \frac{F_{jf}}{V_j} \end{bmatrix} \quad C = \begin{bmatrix} 1 & 0 & 0 \\ 0 & 1 & 0 \\ 0 & 0 & 1 \end{bmatrix}$$

$$D = \begin{bmatrix} 0 & 0 & 0 & 0 \\ 0 & 0 & 0 & 0 \\ 0 & 0 & 0 & 0 \end{bmatrix}$$

Setelah mendapatkan nilai - nilai matriks dua persamaan tersebut di atas, nilai-nilai tersebut dimasukan dalam *function block parameters* di blok model *state-space* dan juga memasukan nilai parameter tersebut di *source block parameters* di blok *step input*. Adapun desain Simulink-Matlab dapat dilihat sebagaimana gambar 2 dan 3.

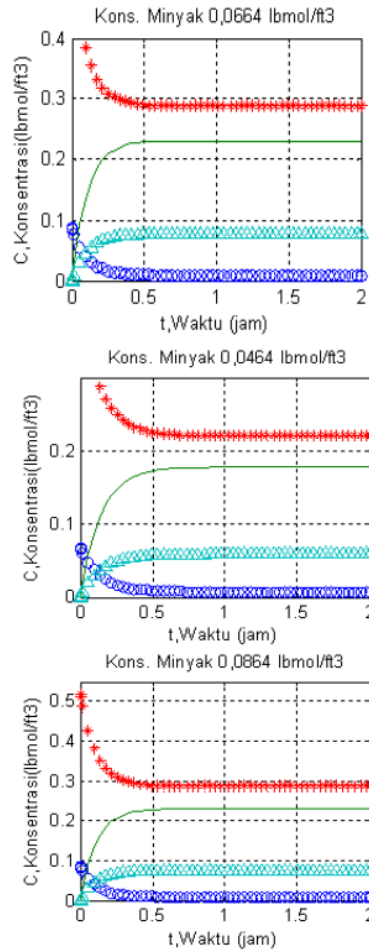
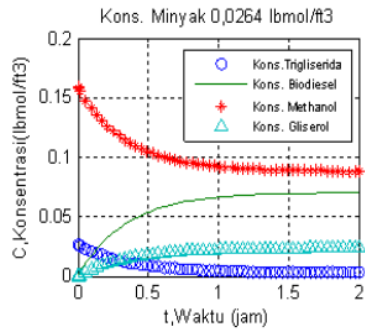


Gambar 2. Desain Blok Simulink Model Linear Variasi Konsentrasi Umpan



Gambar 3. Desain Blok Simulink Model Linier Variasi Temperatur Awal Reaksi.

HASIL DAN PEMBAHASAN



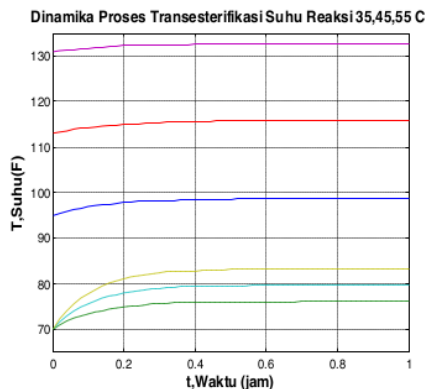
Gambar 4. Dinamika proses pada konsentrasi awal minyak (lbmol/ft³) (1)0,0264 (2)0,0464 (3) 0,0664 (4) 0,086

Variasi Parameter Konsentrasi Minyak

Gambar 4 menunjukkan 4 grafik yang memiliki perbedaan konsentrasi minyak umpan yaitu 0,0264; 0,0464; 0,0664; dan 0,0864 (lbmol/ ft³). Sedangkan perbandingan molar umpan metanol dengan minyak masing-masing sama yaitu 6 : 1. Nilai konversi minyak juga masing – masing sama yaitu 89 %. Dengan berjalannya waktu reaksi transesterifikasi maka konsentrasi minyak dan metanol berkurang dan membentuk produk biodiesel serta gliserol. Kondisi steady state FAME (biodiesel) pada berbagai umpan minyak (0,0264; 0,0464; 0,0664; 0,0864) dapat tercapai masing – masing pada menit ke – 95,2; 68,8; 44,1; dan 28,2. Perbedaan waktu steady state ini menunjukkan

bahwa semakin bertambahnya konsentrasi reaktan, semakin mempercepat laju reaksi menuju kesetimbangan. Persamaan kecepatan reaksi (r_A) berbanding lurus dengan konsentrasi umpan [C_A]. Semakin besar konsentrasi umpan menyebabkan nilai konstanta kecepatan reaksi (k_1) dalam membentuk biodiesel juga semakin besar dan waktu untuk mencapai kondisi steady state semakin cepat. Penyebab lainnya adalah ketika laju alir umpan diturunkan, level reaktor dan konsentrasi cairan dalam tangki akan mulai berubah dikarenakan F_i berpengaruh pada laju dinamika konsentrasi terutama biodiesel sebagaimana terlihat pada persamaan 5, 6, 7, dan 8 (Stephanopoulos, 1984). Perubahan konsentrasi biodiesel tiap waktu akan ditentukan oleh persamaan (6) disesuaikan dengan nilai kondisi awal trigliserida.

Variasi Parameter Suhu Reaktor



Gambar 5. Dinamika proses pada suhu awal reaktor 35, 45, 55 °C (95,113,131°F)

Gambar 5 menunjukkan bahwa semakin tinggi suhu awal reaktor (95, 113, 131 °F), maka suhu reaksi cairan dalam reaktor akan meningkat. Hal ini terjadi karena reaksi transesterifikasi bersifat eksotermis sehingga memerlukan pendingin yang dimasukkan pada suhu awal 70 °F. Dinamika suhu jaket pendingin juga meningkat dikarenakan jaket pendingin menyerap kalor yang dilepaskan dari reaksi di reaktor. Semakin tinggi suhu reaktor semakin tinggi suhu yang diserap jaket pendingin.

Gambar 5 juga menunjukkan bahwa semakin tinggi suhu awal reaktor (95, 113, 131 °F) semakin cepat waktu untuk mencapai steady state yakni menit ke – 34,26; 32,82; dan 30,54.

Hal ini dikarenakan ketika suhu awal (T_f) reaktor diturunkan akan mempengaruhi laju dinamika suhu reaktor selanjutnya sebagaimana terlihat pada persamaan 9 , (Stephanopoulos, 1984). Hal ini juga juga sesuai dengan teori Arhenius yang menyatakan bahwa semakin tinggi suhu semakin cepat laju reaksi menuju kesetimbangan.

Gambar 5 juga menunjukkan bahwa kondisi awal suhu reaktor (T_f) tidak mempengaruhi waktu steady state jaket pendingin karena waktu yang dicapai semua jaket pendingin sama yaitu pada menit ke-35,54. Hal ini dikarenakan nilai T_f tidak mempengaruhi laju dinamika jaket pendingin sebagaimana terlihat pada persamaan 10.

KESIMPULAN

1. Semakin tinggi konsentrasi umpan minyak dalam reaktor, semakin cepat waktu untuk mencapai steady state pada biodiesel.
2. Semakin tinggi temperatur awal reaktor semakin cepat waktu untuk mencapai steady state.
3. Waktu untuk mencapai steady state pada jaket pendingin tidak dipengaruhi kondisi suhu awal reaktor.

DAFTAR NOTASI

- C_A konsentrasi minyak (lbmol/ft³)
- C_B konsentrasi metanol (lbmol/ft³)
- C_C konsentrasi FAME (lbmol/ft³)
- C_D konsentrasi gliserol (lbmol/ft³)
- C_{Af} konsentrasi aliran umpan (lbmol/ft³)
- C_{cat} konsentrasi katalis (wt%)
- T_f suhu masuk aliran umpan (°F)
- T_j suhu jaket pendingin (°F)
- T suhu reaktor (°F)
- F laju alir (ft³/hour)
- F_j laju alir jaket pendingin(ft³/hour)
- V volum reaktor (ft³)
- U koefisien transfer panas (BTU/hr.ft².°F)
- P Daya (Watt)
- $(\Delta H)_{rx}$ panas reaksi (BTU/lbmol)
- A luas area transfer panas (ft²)
- C_p kapasitas panas (BTU/ lb °F)
- ρ densitas (lb/ ft³)
- k_1 konstanta kecepatan reaksi ke arah produk (ltr/ mol.mnt)
- k_2 konstanta kecepatan reaksi ke arah reaktan (ltr/ mol mnt)
- M perbandingan molar (C_{B0}/C_{A0})
- X_A konversi trigliserida (%)
- X_{Ae} konversi trigliserida dalam kesetimbangan
- Ke konstanta kesetimbangan

r_A persamaan kecepatan reaksi
 P daya ultrasonik (Watt)
 R konstanta gas ideal (1,98 cal/gmol. $^{\circ}$ K)
 TG trigliserida
 MeOH metanol
 FAME Biodiesel
 GL gliserol

DAFTAR PUSTAKA

- Aulia, H.N., Widayat, and Sasongko, S.B., 2012, *Kinetic study of ultrasound assisted transesterification from waste cooking oil*. (Submitted in Makara UI).
- Azcan, N., A. Danisman, 2008, *Microwave assisted transesterification of rapeseed oil*, *Fuel* 87 1781–1788.
- Bequette, W.B., 1998, *Process Control : Modeling, Analysis, and Simulation*. Prentice Hall, New Jersey.
- Bequette, W.B. 1998. *Process Dynamics: Modeling, Analysis, and Simulation*. Prentice Hall, New Jersey.
- Cao, F. Y. Chen, F. Zhai, J. Li, J. Wang, X. Wang, S. Wang, W. Zhu., 2008, Biodiesel production from high acid value waste frying oil catalyzed by superacid heteropolyacid, *Biotechnol. Bioeng.* 101 93–100.
- Han, M., Yi, W., Wu, Q., Liu, Y., Hong, Y., Wang, D., 2009, Preparation of biodiesel from waste oils catalyzed by a Brønsted acidic ionic liquid. *Bioresour. Technol.* 100, 2308–2310.
- Hawash, S., N. Kamal, F. Zaher, O. Kenawi, G.E. Diwani., 2009, Biodiesel fuel from *Jatropha* oil via non-catalytic supercritical methanol transesterification, *Fuel*. 88 579–582.
- Jegan, S. and Prabhu, K., 2012, Temperature Control of CSTR Process Using Adaptive Control. *International Journal on Computing and Control Engineering (ICCCE)*.
- Kawashima, A.K. Matsubara, K. Honda, 2008, Development of heterogeneous base catalysts for biodiesel production, *Bioresour. Technol.* 99 3439–3443.
- Ma, F., Hanna, M.A., 1999, Biodiesel production: a review. *Bioresour. Technol.* 70, 1–15.
- Ranganathan, S.V., S.L. Narasimhan, K. Muthukumar., 2008, An overview of enzymatic production of biodiesel, *Bioresour. Technol.* 99 3975–3981.
- Stavarache, C., Vinatoru, M., Maeda, Y., Bandow, H., 2007, Ultrasonically driven continuous process for vegetable oil transesterification, *Ultrasonics Sonochem.* 14, 413 – 417
- Stephanopoulos, G., 1984, *Chemical Process Control : An Introduction to Theory and Practice*. Prentice Hall Intl. Series
- Teixeira, L.S.G., Assis, J.C.R., Mendonça, D.R., Santos, I.T.V., Guimarães, P.R.B., Pontes, L.A.M., Teixeira, J.S.R., 2009, Comparison between conventional and ultrasonic preparation of beef tallow biodiesel, *Fuel Processing Technology* 90. 1164 - 1166
- Widayat, and Kiono, B.F.T., 2012, Ultrasound Assisted Esterification of Rubber Seed Oil for Biodiesel Production, *International Journal of Renewable Energy Development* 1 (2012):1-5
- Widayat, and Suherman., 2012., Biodiesel Production from Rubber Seed Oil via Esterification Process, *International Journal of Renewable Energy Development* 1 (2) 2012: 57-60

Pengaruh Konsentrasi Umpan Dan Temperatur Awal Pada Reaksi Transesterifikasi Biodiesel Berbantuan Ultrasonik Dari Minyak Goreng Secara Kontinu

ORIGINALITY REPORT

4%

SIMILARITY INDEX

3%

INTERNET SOURCES

1%

PUBLICATIONS

2%

STUDENT PAPERS

PRIMARY SOURCES

1	Chang-Kun Choi, Young-Sam Jung, Nack-Joo Kim, Dae-Won Pak, Kun-Yong Chung, Lae-Hyun Kim, Yong-Chai Kwon. "Analysis of Trace Copper Metal at The Electrode Consisting of Carbon Nanotube using Stripping Voltammetry", Korean Chemical Engineering Research, 2012 Publication	<1%
2	www.ttk.oulu.fi Internet Source	<1%
3	www.omicsonline.org Internet Source	<1%
4	Submitted to Universidad Autónoma de Nuevo León Student Paper	<1%
5	Submitted to UPN Veteran Yogyakarta Student Paper	<1%
6	jurnal.fkm.unand.ac.id Internet Source	<1%

7

eprints.ums.ac.id

Internet Source

<1%

8

slideus.org

Internet Source

<1%

9

www.revistas.unal.edu.co

Internet Source

<1%

10

persamaandari.blogspot.com

Internet Source

<1%

11

www.issi.uz.zgora.pl

Internet Source

<1%

Exclude quotes Off

Exclude matches Off

Exclude bibliography On

Pengaruh Konsentrasi Umpan Dan Temperatur Awal Pada Reaksi Transesterifikasi Biodiesel Berbantuan Ultrasonik Dari Minyak Goreng Secara Kontinu

GRADEMARK REPORT

FINAL GRADE

/0

GENERAL COMMENTS

Instructor

PAGE 1

PAGE 2

PAGE 3

PAGE 4

PAGE 5

PAGE 6

PAGE 7
