

# Analisis Tekanan dan Jumlah Pompa untuk Menginjeksi 35000 BWPD di Echo Flow Station Milik Pertamina Hulu Energy Offshore North West Java (ONWJ)

*by* Eflita Yohana

---

**Submission date:** 10-Dec-2020 12:25PM (UTC+0700)

**Submission ID:** 1470651907

**File name:** mlah\_Pompa\_untuk\_Menginjeksi\_35000\_BWPD\_di\_Echo\_Flow\_Station.pdf (748.45K)

**Word count:** 2460

**Character count:** 14660

## Analisis Tekanan dan Jumlah Pompa untuk Menginjeksi 35000 BWPD di Echo Flow Station Milik Pertamina Hulu Energy Offshore North West Java (ONWJ)

\*Eflita Yohana<sup>a</sup>, M.S.K Tony Suryo Utomo<sup>a</sup>, Mohamad Endy Yulianto<sup>b</sup>, Karina Nur Adhiriva<sup>a</sup>

<sup>a</sup>Dosen Departemen Teknik Mesin, Fakultas Teknik, Universitas Diponegoro

<sup>b</sup>Dosen Sekolah Vokasi, Fakultas Teknik, Universitas Diponegoro

Jl. Prof. Sudharto, SH. Kampus UNDIP Tembalang Semarang 50239

\*Email : cfman2003@gmail.com

### Abstract

Waterflooding is a method of injecting fluid in the form of water into reservoir, which will then push the oil in the reservoir layer to get into the production well. One of the main components of water flooding is pump. Pump is a mechanical device driven by an energy source, where there is an impeller as the fluid inlet. Impeller is a part of water pump which functions to convert and translates mechanical energy into pump power, and due to efficiency (losses due to fluid friction appears) because of changes on flow direction in impeller blades. On several waterflooding equipments owned by PHE ONWJ, some damages could be found, thus waterflooding had been brought to a halt and causes a decline in oil production rate. Hence, PHE ONWJ reactivates waterflood in Echo Flow Station in order to increase oil production rate. The purpose of this research is to calculate the pressure values generated by seawater injection pump with capacity of 35,000 BWPD. Water is injected into production well to increase oil production rate. Moreover, this research also calculates the number of pumps required, in accord with the pumps available in Echo Flow Station. Using analytic methods in the form of calculations and curve reading, the result shows that two out of four available pumps are required for running, and  $P_{discharge}$  value of 980,556 psig to inject water to oil production well is obtained.

**Keyword:** injection, cavitation, centrifugal pump, waterflood.

### Abstrak

Waterflooding adalah metode menginjeksikan fluida berupa air ke dalam reservoir, yang diharapkan akan mendorong minyak yang ada pada lapisan reservoir untuk sampai kesumur produksi. Salah satu komponen utama dari waterflooding adalah pompa. Pompa merupakan peralatan mekanik yang digerakkan oleh suatu sumber tenaga, dimana terdapat impeller sebagai penghisap fluida masuk. Impeller adalah bagian pada pompa air yang berfungsi untuk mengubah energi mekanik dan kemudian diteruskan pada daya pompa, dan akibat adanya efisiensi (timbul kerugian berupa gesekan cairan) karena perubahan arah aliran yang terdapat pada sudu-sudu impeller. Pada beberapa equipment waterflooding milik PHE ONWJ terdapat beberapa kerusakan, sehingga kegiatan waterflooding dihentikan, dan menyebabkan menurunnya hasil produksi minyak. Oleh karena itu PHE ONWJ melakukan reaktivasi waterflood di Echo Flow Station untuk kembali meningkatkan hasil produksi minyak di lapangan. Tujuan penelitian ini melakukan perhitungan nilai tekanan yang dihasilkan dari sea water injection pump dengan kapasitas air sebesar 35000 BWPD. Air diinjeksikan ke sumur produksi untuk meningkatkan hasil produksi dari minyak. Selain itu penelitian ini juga menghitung kebutuhan pompa yang akan digunakan dari ketersediaan pompa yang ada di lapangan Echo Flow Station. Dengan menggunakan metode analitik berupa perhitungan dan membaca kurva, hasilnya pompa yang dibutuhkan untuk running adalah 2 unit pompa dari 4 unit yang tersedia, dan didapatkan nilai  $P_{discharge}$  sebesar 980,556 psig untuk penginjeksi air ke sumur produksi.

**Kata kunci:** injeksi, kavitasi, pompa sentrifugal, waterflood.

### Nomenklatur

<b>SG</b>	Specific Gravity	<b>BHP</b>	Brake Horse Power (Hp)
<b><math>\rho</math></b>	Densitas ( $\text{kg}/\text{m}^3$ )	<b>e</b>	Efisiensi Pompa
<b>V</b>	Kecepatan Aliran Fluida (ft/s)	<b><math>P_w</math></b>	Hidraulic Power (Hp)
<b>Q</b>	Debit Fluida (BWPD)	<b><math>NPSH_a</math></b>	Net Positive Suction Head Available
<b>d</b>	Diameter dalam pipa (inch)	<b><math>NPSH_r</math></b>	Net Positive Suction Head Requirement
<b>Re</b>	Bilangan Reynold	<b><math>n_s</math></b>	Kecepatan Spesifik ( $\text{m}^3/\text{menit}$ )
<b><math>\mu</math></b>	Viskositas dinamik	<b><math>\sigma</math></b>	Koefisien Kavitasi
<b>H</b>	Differensial Head (ft)		
<b>P</b>	Tekanan pada pompa (psig)		

## 1. Pendahuluan

Untuk menghasilkan produksi minyak, *electrical submersible pump* (ESP) sering digunakan karena mempunyai laju alir yang besar. Pompa jenis ini memiliki dua komponen utama, terdiri dari *impeller* dan *diffuser*. ESP berfungsi untuk mengambil minyak sampai batas ekonomisnya. Pengambilan minyak dilakukan di dalam reservoir yang berada jauh di dasar laut.

Turunnya laju produksi minyak disebabkan oleh produksi minyak secara terus – menerus, yang juga mengakibatkan turunnya tekanan reservoir. Karena turunnya tekanan, maka cadangan minyak masih tersisa di celah – celah bebatuan. Untuk itu perlu adanya tindakan mengambil sisa-sisa cadangan minyak tersebut. Tahap kedua disebut *secondary oil recovery* yang digunakan apabila suatu reservoir mendekati batas ekonomis melalui perolehan tahap pertama. Oleh karena itu diperlukan perlakuan yang disebut injeksi *waterflooding* [1].

Metode *waterflooding* dilakukan dengan cara menginjeksikan air ke dalam *reservoir* dan diharapkan dapat mendorong minyak yang tertinggal pada celah – celah bebatuan dalam *reservoir* sehingga mampu menggiring minyak ke sumur produksi dan sampai ke permukaan [2].

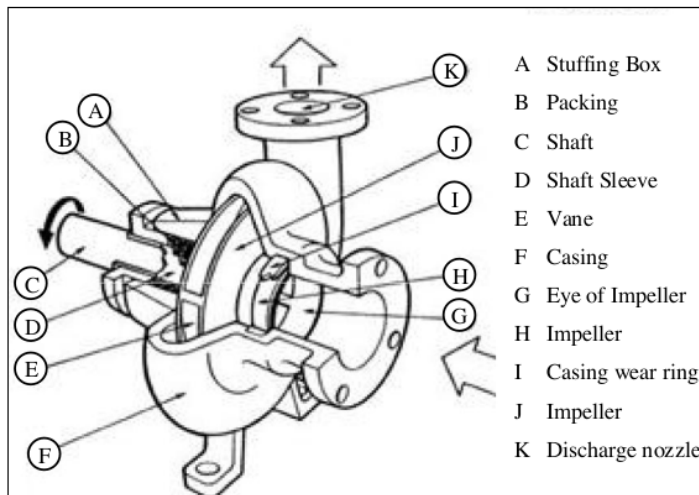
Dalam pelaksanaannya, proyek injeksi air diklasifikasikan menjadi dua, yaitu *pressure maintenance* dan *secondary recovery*. *Pressure maintenance* umumnya dilaksanakan pada saat energi pendorong *reservoir* masih cukup besar untuk mengalirkan minyak ke permukaan dan laju produksi masih tinggi. Hal ini dilakukan agar tekanan *reservoir* sebagai energi pendorong tetap dalam kondisi yang tinggi. Sedangkan pada *secondary recovery*, injeksi air dilakukan pada saat tekanan *reservoir* sudah tidak mampu lagi mendorong minyak dengan tenaga alamiahnya sendiri dan laju produksinya sudah rendah. Hal ini dilakukan untuk mendesak cadangan minyak sisa yang masih tertinggal dalam reservoir ketika tahap awal produksi dilaksanakan [3].

PT. Pertamina Hulu Energy Offshore North West Java merupakan salah satu anak perusahaan milik PT. Pertamina persero sebagai penghasil minyak dan gas bumi. Injeksi *waterflooding* juga dipakai oleh PT. Pertamina Hulu Energy Offshore North West Java sebagai salah satu metode untuk pemanfaatan air sebagai penginjeksi untuk penanggulangan masalah penurunan produksi akibat turunnya tekanan *reservoir* [4].

Karena tingkat kesadahan air laut cukup tinggi, mengakibatkan beberapa *equipment* mengalami korosi dan menyebabkan bocornya pipa-pipa di dasar laut, untuk itu sistem *waterflood* di *Echo flow station* dihentikan sementara waktu. Terhentinya penginjeksian air sehingga produksi minyak pun ikut turun, maka Pertamina ONWJ melakukan reaktivasi kembali sistem *waterflood* dengan mengganti pipa-pipa yang mengalami kebocoran dan mengganti *equipment* yang mengalami kerusakan. Tujuan penelitian ini adalah melakukan kalkulasi ulang guna menghitung performa pompa berupa *head*, efisiensi, BHP, dan *hydraulic power* pompa untuk menginjeksikan air sebesar 35000 BWPD ke sumur injeksi dan mengitung NPSHa dan NPSHr untuk identifikasi kavitasi pada pompa.

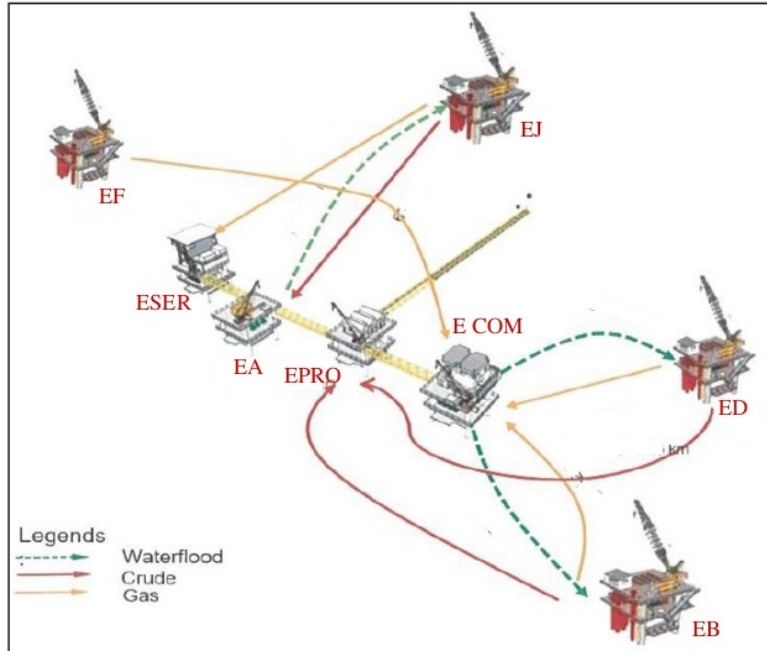
## 2. Material dan metodologi penelitian

Metode analitik digunakan untuk mengolah data yang diperoleh. Penelitian ini menggunakan pompa sentrifugal 6 tingkat sebagai media yang dianalisis. Pompa sentrifugal merupakan peralatan dengan komponen yang sederhana. Pompa sentrifugal mengubah energi kecepatan menjadi energi tekanan. Perubahan energi terjadi karena dua bagian utama pompa, *impeller* dan *volute* atau *diffuser*. *Impeller* adalah bagian berputar yang mengubah energi dari penggerak menjadi energi kinetik. *Volute* atau *diffuser* adalah bagian tak bergerak yang mengubah energi kinetik menjadi energi tekan [5]. Gambar 1 merupakan bagian-bagian pada pompa sentrifugal [6].



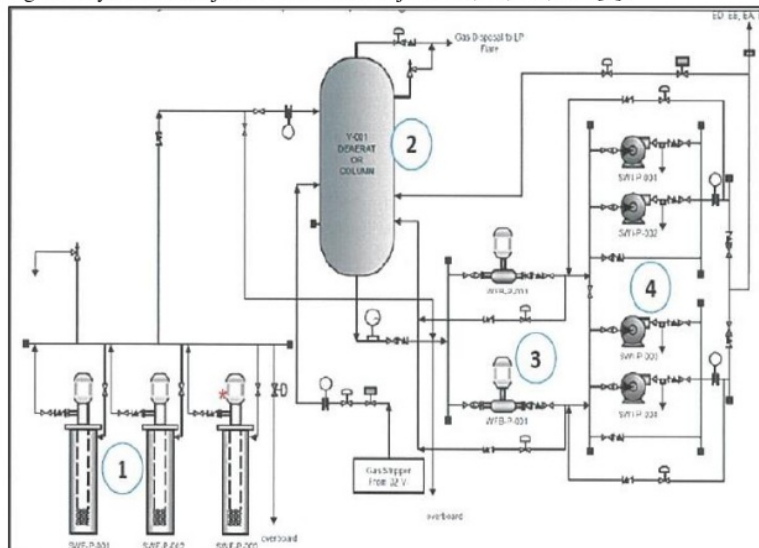
Gambar 1. Bagian-bagian Utama Pompa Sentrifugal [6]

Dari hasil perhitungan bilangan *Reynold* dapat menentukan jenis aliran laminar atau turbulen. Setelah diketahui jenis alirannya, dilakukan perhitungan jumlah kebutuhan pompa untuk menginjeksikan 35000 BWPD dengan kapasitas masing – masing pompa yang telah ada. Sebelum melakukan penelitian, perlu mengidentifikasi jalur-jalur penginjeksian air di *echo flow station*. Gambar 2 menunjukkan skema penginjeksian air di *echo flow station* [7].



Gambar 2. Skema penginjeksian air di *Echo flow station* [7]

Gambar 3 merupakan *equipment layout* penginjeksian air di lapangan *Echo flow station*, *equipment waterflood* terdiri dari 3 buah *feed pump* yang disusun secara paralel, 1 buah *deaerator*, 2 buah *booster pump*, dan 4 buah *sea water injection* yang nantinya akan di injeksikan ke sumur injeksi EF, EJ, ED, EB. [7].



Gambar 3. *Equipment layout* penginjeksian air [7]

Penelitian ini, hanya dibatasi pada *sea water injection pump* saja, yaitu pada *section 4*. Pompa yang digunakan dalam penginjeksian ini disusun secara parallel dengan kapasitas masing-masing pompa sebesar 560 USGpm, diameter *impeller* 6 inch,  $P_{suction}$  maksimum sebesar 184 psig, dengan *specific gravity* (SG) fluida sebesar 1.023, dan viskositas kinematik sebesar 1 cSt.

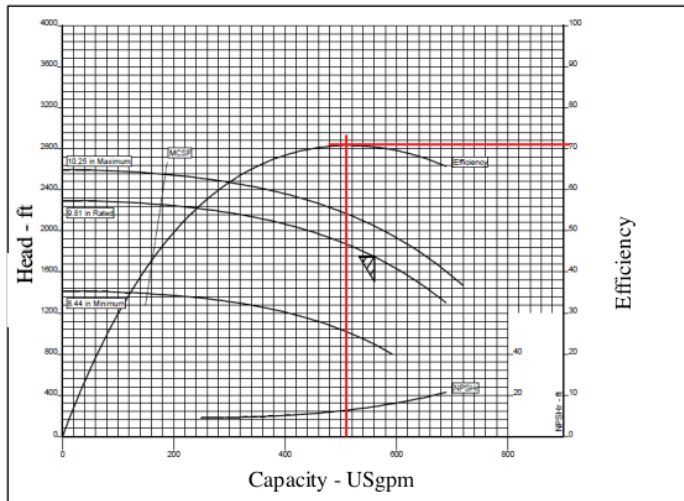
Persamaan 1 merupakan persamaan untuk mencari nilai *Specific Gravity* (SG), yang digunakan untuk mencari nilai densitas dari liquid. Kecepatan linier didapat dengan menggunakan Persamaan 2, dan Persamaan 3 digunakan untuk menghitung nilai bilangan *Reynold* dengan  $\rho$  adalah densitas fluida,  $V$  adalah kecepatan rata-rata aliran,  $D$  adalah diameter pipa dan  $\mu$  merupakan viskositas dinamik fluida air laut [8].

$$SG = \frac{\rho_{zat\ cair}}{\rho_{air}} \tag{1}$$

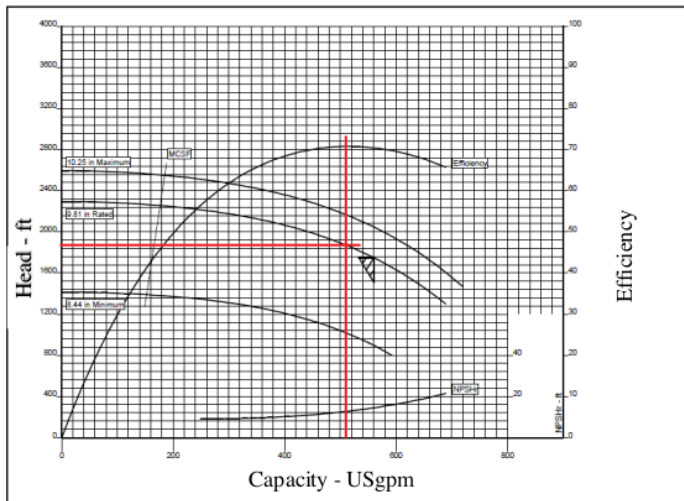
$$V = \frac{0.012 \cdot Q}{d^2} \tag{2}$$

$$Re = \frac{\rho \cdot d \cdot V}{\mu} = \frac{d \cdot V}{\nu_{kinematik}} \tag{3}$$

Gambar 4 dan 5 merupakan kurva dari vendor pompa yang digunakan pada *SWI pump* di *Echo Flow Station* sebagai acuan untuk menentukan efisiensi dan *differential head* dengan meninjau jumlah fluida yang akan diinjeksikan yaitu sebesar 35.000 BWPD [9].



Gambar 4. Kurva Efisiensi *Injection Pump* [9]



Gambar 5. Kurva *Differential Head Injection Pump* [9]

Persamaan 4 digunakan untuk menentukan nilai tekanan yang keluar dari *sea water injection pump* untuk menginjeksikan air ke sumur injeksi. Selanjutnya untuk menghitung BHP (*Brake Horse Power*) dan *Hidraulic Power* digunakan persamaan 5 dan 6 [8].

$$H = P_{discharge} - P_{suction} \tag{4}$$

$$BHP = \frac{QHSG}{3960.e} \tag{5}$$

$$P_w = \frac{QH.SG}{3960} \tag{6}$$

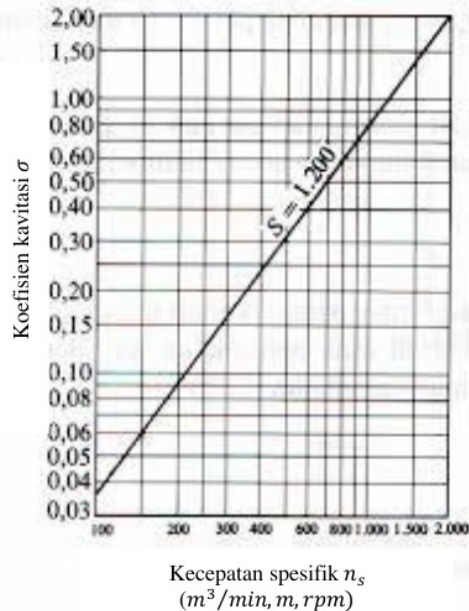
NPSHa dan NPSHr pompa dihitung untuk mengetahui kemampuan pompa beroperasi. Parameter pompa tidak mengalami kavitasi adalah nilai NPSHa harus lebih besar nilainya dari NPSHr. NPSHa adalah tekanan maksimum pada sisi hisap yang bernilai positif [10]. NPSHr adalah head pada sisi hisap pompa yang terletak pada *centerline* impeller di atas tekanan uap jenuh fluida [11]. Perhitungan dilakukan berdasarkan data yang diperoleh dari *Technical Note* milik Pertamina Hulu Energy Offshore Northwest Java sebagai berikut :

- n (jumlah tingakt pada pompa) : 6
- Q (*flowrate*) : 35000 BWPD = 3,86  $m^3/min$
- Head Total : 1750 ft = 533.4 m
- $H_N$  (*Head Total* / n) : 88.9 m
- n : 3560 rpm
- T : 60 F = 15.56 °C
- NPSHa : 424 ft = 129.235 m

NPSHr didapat dengan mencari nilai kecepatan spesifik ( $n_s$ ) pada persamaan 7, dan nilai koefisien kavitasi ( $\sigma$ ) dengan meninjau grafik hubungan antara nilai kecepatan spesifik ( $n_s$ ) dengan koefisien kavitasi ( $\sigma$ ) seperti yang ditunjukkan pada Gambar 6 [12]. Setelah mendapat nilai koefisien kavitasi, dapat mencari nilai NPSHr dengan menggunakan persamaan 8 di bawah ini [8]. Setelah mendapatkan nilai NPSHa dan nilai NPSHr, maka dapat menganalisa mampukah pompa berkerja.

$$n_s = \frac{n\sqrt{Q}}{H^{3/4}} \tag{7}$$

$$\sigma = \frac{H_{svm}}{H_n} \tag{8}$$



Gambar 6. Grafik Hubungan antara Koefisien Spesifik dengan Koefisien Kavitasi. [12]

### 3. Hasil dan pembahasan

Sesuai dengan metode yang tertera di atas, dilakukan perhitungan berdasarkan persamaan-persamaan yang tertera dan didapatkan hasil yang dimuat pada Tabel 1.

Tabel 1. Spesifikasi pompa

No	Keterangan	Nilai	Satuan
1.	Densitas Liquid ( $\rho_{liquid}$ )	1020	$kg/m^3$
2.	Kecepatan Aliran Fluida (V)	5.83	$ft/s$
3.	Bilangan Reynold ( $Re$ )	270910.7807	
4.	Efisiensi Pompa (e)	71	%
5.	Debit Fluida (Q)	510.42	USgpm
6.	Diferensial Head (H)	1860	ft
7.	Tekanan Luar ( $P_{discharge}$ )	980.556	psig
8.	Brake Horse Power (BHP)	345.43	horse power
9.	Hidraulic Power ( $P_w$ )	245.26	horse power
10.	Kecepatan Spesifik ( $n_s$ )	241.548	$m^3/menit$
11.	Koefisien Kavitas ( $\sigma$ )	0.123	
12.	Net Positive Suction Head Available (NPSHa)	129.235	meter
13.	Net positive Suction Head Requirement (NPSHr)	10.9346	meter

Bilangan Reynold didapat dengan mencari beberapa variabel seperti densitas liquid dan kecepatan linear, yang diperoleh menggunakan persamaan 1 dan 2, dengan hasil nilai  $\rho_{liquid}$  sebesar  $1020 kg/m^3$  dan kecepatan linear sebesar  $5.83 ft/s$ . Dengan dua data variabel tersebut maka didapat hasil bilangan Reynold sebesar 270910,7807 yang menunjukkan bahwa aliran tersebut merupakan jenis aliran turbulen.

Gambar 3 dan Gambar 4 digunakan untuk memperoleh nilai efisiensi dan diferensial head, dan didapat nilai dengan hasil 71%. Untuk efisiensi dan diferensial head sebesar 1860ft atau setara dengan 805,556 psig. Kedua hal tersebut didapat dengan cara meninjau dari nilai kapasitas atau flowrate-nya yaitu sebesar 35000 BWPD yang dikonversikan menjadi 510,42 USgpm.

Persamaan 4 digunakan untuk menentukan nilai tekanan keluar ( $P_{discharge}$ ), dengan menjumlahkan  $P_{suction}$  dengan H (diferensial head) sehingga didapat nilai  $P_{discharge}$  sebesar 980,556 psig. Untuk mencari nilai BHP (Brake Horse Power), menggunakan persamaan 5 dengan hasil 345,43 Hp. Serta menggunakan persamaan 6 untuk mencari nilai Hydraulic Power dan diperoleh hasil sebesar 245,26 Hp.

Kecepatan spesifik bernilai  $241.548 m^3/menit$  dengan menggunakan persamaan 7. Dengan nilai kecepatan spesifik yang didapat, maka diperoleh nilai koefisien kavitas menggunakan kurva pada gambar 6, sebesar 0.123. Dengan menggunakan persamaan 8 didapat nilai  $H_{svm}$  atau NPSHr sebesar 10.9347 m. Pompa sentrifugal tersebut dapat dikatakan mampu bekerja karena memenuhi syarat pompa tidak mengalami kavitas, yaitu NPSHa lebih besar dari nilai NPSHr.

### 4. Kesimpulan

Dari data perhitungan di atas, dapat disimpulkan bahwa untuk menginjeksikan air sebesar 35.000 BWPD cukup hanya menggunakan 2 unit Sea Water Injection dari 4 unit yang ada dilapangan, dengan masing-masing pompa dengan kapasitas 560 USgpm atau sebesar 19200 BWPD. Dengan masing masing pompa menginjeksikan air sebesar 510,42 USgpm atau senilai dengan 17500,11 BWPD. Karena hanya menggunakan 2 unit pompa, maka 2 unit pompa lainnya dapat stand by untuk mengantisipasi pompa yang sedang running apabila mengalami kerusakan. Pompa dapat beroperasi dan tidak mengalami kavitas karena nilai NPSHa yang lebih besar dibandingkan dengan nilai NPSHr

### Ucapan terimakasih

Dalam pembuatan paper ini banyak pihak yang membantu penulis sehingga dapat menyelesaikan paper ini, untuk itu Penulis mengucapkan terimakasih kepada PT. Pertamina Hulu Energy Offshore North West Java.

### Referensi

- [1] Approximate CARE, Is P, For G, Set ONE, Conditions OF. Hydraulic Datasheet. 2006;(20):2–4.
- [2] El-Khatib N. Waterflooding performance of communicating stratified reservoirs with log-normal permeability distribution. SPE Reserv Eval Eng. 1999;2(6):542–9.
- [3] Kristanto D, Santoso AP. Evaluasi Penggunaan Injeksi Air Untuk Pressure Maintenance Evaluasi Penggunaan Injeksi Air Untuk Pressure. 2007;20(2):159–69.
- [4] Lubis IT, Arief ATAM, Prabu IUA. PERENCANAAN INJEKSI WATERFLOODING DENGAN METODE PREDIKSI BUCKLEY LEVERETT DAN CRAIG GEFFEN MORSE PADA SUMUR INJEKSI I DI LAPISAN W3 STRUKTUR NIRU PT PERTAMINA EP ASSET 2 FIELD LIMAU. J Ilmu Tek Sriwijaya. 2014;2(4).
- [5] Askoro AI. Universitas Diponegoro 2012 Universitas Diponegoro 2012. Universitas Diponegoro; 2013.
- [6] Hariady S. Analisa Kerusakan Pompa Sentrifugal 53-101C Wtu Sungai Gerong Pt. Pertamina Ru Iii Plaju. J Desiminasi Teknol. 2014;2(1):29–42.
- [7] Conceptual Study for E-Main Water Injection Re-Development. 2018.
- [8] KARASSIK IJ, KRUTZSCH. W, FRASER WH, MESSINA JP. Pump Handbook. 1976.
- [9] Pumps Ingersoll Dresser. Flowserve Pump Division. 2006. (Sea Water Injection). Report No.: Vendor reference : 9999-60005.
- [10] Tukiman, Santoso P, Satmoko A. Perhitungan dan Pemilihan Pompa pada Instalasi Pengolahan Air Bebas Mineral Irradiator Gamma 200 kCi. PRIMA - Apl dan Rekayasa dalam Bid Iptek Nukl. 2013;10(2):51–60.
- [11] Iskandar N, Pangestu RB. Evaluasi Rendahnya Maintenance Between Failure (Mtbf) Pada Pompa Vertikal. Rotasi. 2017;19(1):18–23.
- [12] Sularso, Tahara H. Perawatan dan Pemeliharaan Kompresor. cetakan ke. Jakarta: PT Pertja; 2000.



# Analisis Tekanan dan Jumlah Pompa untuk Menginjeksi 35000 BWPD di Echo Flow Station Milik Pertamina Hulu Energy Offshore North West Java (ONWJ)

## ORIGINALITY REPORT

3%

SIMILARITY INDEX

%

INTERNET SOURCES

3%

PUBLICATIONS

%

STUDENT PAPERS

## PRIMARY SOURCES

- 1** Randy, Amal Fatullah, Malikusworo Hutomo, and Helmi Purnama. "Collaborative Efforts on Mangrove Restoration in Sedari Village, Karawang District, West Java Province", *Procedia Environmental Sciences*, 2015. **1%**

Publication
- 2** Rio Nurman Gumilar, M Tirtana Siregar. "Analisis Prosedur Perawatan Mesin Motorizer Sedimen di PDAM Tirta Pakuan Kota Bogor", *Jurnal Sistem dan Manajemen Industri*, 2017 **1%**

Publication
- 3** Bona Prakasa, Khafiz Muradov, David Davies. "Linear and radial flow modelling of a waterflooded, stratified, non-communicating reservoir developed with downhole, flow control completions", *Journal of Petroleum Science and Engineering*, 2019 **1%**

Publication

Muhammad Marzuky Saleh, Edi Widodo.

4

"Analisa Kinerja Aliran Fluida dalam Rangkaian Seri dan Paralel dengan Penambahan Tube Bundle pada Pompa Sentrifugal", R.E.M. (Rekayasa Energi Manufaktur) Jurnal, 2019

Publication

<1%

5

A.K. Siti Nabiha. "An analysis of the performance measurement frameworks for the public sector", International Journal of Managerial and Financial Accounting, 2011

Publication

<1%

Exclude quotes Off

Exclude matches Off

Exclude bibliography On